

COMERCIAL  **S.A.**

CATÁLOGO GENERAL 2021



COMERCIAL GIL S.A.

Empresa líder del sector de Tornillería en Venezuela, que opera desde el año de 1.965, con su sede principal en el Pasaje Calzadilla, en el sector Quinta Crespo de la ciudad de Caracas, Venezuela.

Comercial Gil se proyecta a nivel nacional como una empresa cuyo objetivo es satisfacer en las mejores condiciones y en el menor tiempo posible, las necesidades que en su ramo tengan sus clientes, tanto a nivel personal, de factorías y comercios. A este fin diversifica sus fuentes de suministro, mientras entrena a su personal en la mística del buen servicio.

MISION

Satisfacer las necesidades de nuestros clientes, ofreciéndoles productos y servicios con los más estrictos estándares de calidad, con inventarios disponibles y con la mejor relación precio valor, además de un alto nivel de eficiencia en la gestión de negocios, impulsada por el constante mejoramiento de calidad en nuestros procesos.

VISION

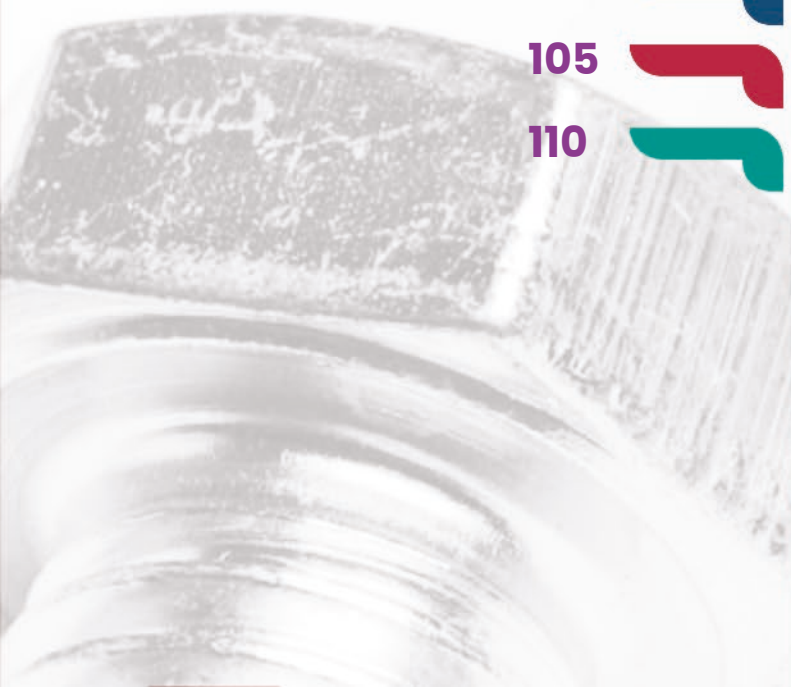
Ser la empresa líder en la comercialización y distribución del ramo de la tornillería en Venezuela, promoviendo convenios que permitan el mejoramiento constante de la calidad de nuestros productos y procesos, con el fin de crear relaciones de mutuo beneficio para nuestros clientes, proveedores, personal y accionistas.





CONTENIDO

1		TORNILLOS GRUPO 03
9		TUERCAS GRUPO 04
21		ARANDELAS GRUPO 05
29		TORNILLOS PARA INDUSTRIA LIVIANA GRUPO 06
45		BARRAS GRUPO 07
47		BARRAS DE ALTA RESISTENCIA GRUPO 08
49		ALLEN GRUPO 09
55		ACERO INOXIDABLE 304 GRUPO 10
72		TUERCAS ESPECIALES GRUPO 17
77		MISCELÁNEOS GRUPO 18
81		REMACHES GRUPO 19
85		ANCLAJES GRUPO 20
96		ACERO INOXIDABLE 316 GRUPO 21
99		CADENA DE ACERO 304 GRUPO 30
101		APAREJOS GRUPO 40
105		RIEL STRUT Y ACCESORIOS GRUPO 50
110		ABRAZADERAS PARA MANGUERA GRUPO 79







GRUPO 03

TORNILLOS

GRUPO 03 TORNILLOS

COMERCIAL  S.A.

J-00073457-7 Teléfonos +58 (212) 545.4130
Pasaje Calzadilla, Edificio Gilmar, Oficinas 1A y 1B.
Quinta Crespo, Caracas, Venezuela.

www.comercialgil.net
cgilventa@gmail.com

TOR HEX G2 UNC ROSCA GRUESA

GRUPO 03-FAMILIA 01

ESPECIFICACIÓN TÉCNICA:

SAE J429 & ASME B 18.2.1

MEDIDAS:

Desde: 3/16" (#10)-24x1/2 Hasta: 1-1/4"-7x10"

ACABADO:

- Natural / Zinc

PRESENTACIÓN:

- Granel



TOR HEX G2 UNC ROSCA GRUESA CORRIDA

GRUPO 03-FAMILIA 02

ESPECIFICACIÓN TÉCNICA:

ASTM A307 GRADO A

MEDIDAS:

Desde: 1/4"-20x3/4 Hasta: 3/4"-10x6"

ACABADO:

- Natural / Zinc

PRESENTACIÓN:

- Granel



TOR HEX G5 UNC ROSCA GRUESA

GRUPO 03-FAMILIA 05

ESPECIFICACIÓN TÉCNICA:

SAE J429 & ASME B 18.2.1

MEDIDAS:

Desde: 1/4"-20x1/2 Hasta: 1-1/2"-6x12"

ACABADO:

- Negro

PRESENTACIÓN:

- Granel



GRUPO 03 TORNILLOS

COMERCIAL  S.A.

J-00073457-7 Teléfonos +58 (212) 545.4130
Pasaje Calzadilla, Edificio Gilmar, Oficinas 1A y 1B.
Quinta Crespo, Caracas, Venezuela.

www.comercialgil.net
cgilventa@gmail.com

SAE J429 & ASME B 18.2.1

GRUPO 03-FAMILIA 06

ESPECIFICACIÓN TÉCNICA:

SAE J429 & ASME B 18.2.1

MEDIDAS:

Desde: 1/4-28x1/2 Hasta: 7/8-14x12"

ACABADO:

- Negro

PRESENTACIÓN:

- Granel



TOR HEX G5 UNS 14 HILOS

GRUPO 03-FAMILIA 06

ESPECIFICACIÓN TÉCNICA:

SAE J429 & ASME B 18.2.1

MEDIDAS:

Desde: 1-14x2" Hasta: 1-14x12"

ACABADO:

- Negro

PRESENTACIÓN:

- Granel



TOR HEX G8 UNC ROSCA GRUESA

GRUPO 03-FAMILIA 07

ESPECIFICACIÓN TÉCNICA:

SAE J429 & ASME B 18.2.1

MEDIDAS:

Desde: 1/4-20x1/2 Hasta: 1-1/2-6x10"

ACABADO:

- Negro

PRESENTACIÓN:

- Granel



GRUPO 03 TORNILLOS

COMERCIAL  S.A.

J-00073457-7 Teléfonos +58 (212) 545.4130
Pasaje Calzadilla, Edificio Gilmar, Oficinas 1A y 1B.
Quinta Crespo, Caracas, Venezuela.

www.comercialgil.net
cgilventa@gmail.com

TOR HEX G8 UNF ROSCA FINA GRUPO 03-FAMILIA 08

ESPECIFICACIÓN TÉCNICA:

SAE J429 & ASME B 18.2.1

MEDIDAS:

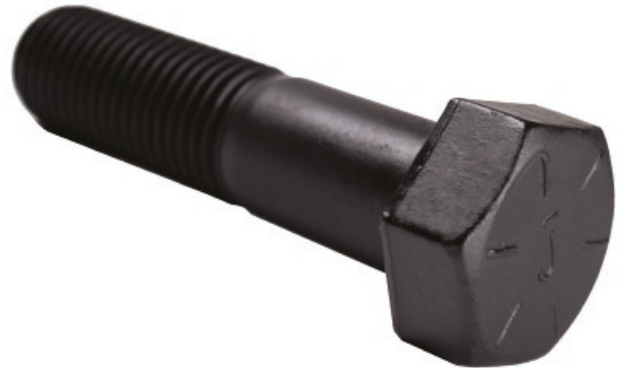
Desde: 5/16-24x3/4 Hasta: 1-1/4-12x6"

ACABADO:

- Negro

PRESENTACIÓN:

- Granel



TOR HEX G8 UNS 14 HILOS GRUPO 03-FAMILIA 08

ESPECIFICACIÓN TÉCNICA:

SAE J429 & ASME B 18.2.1

MEDIDAS:

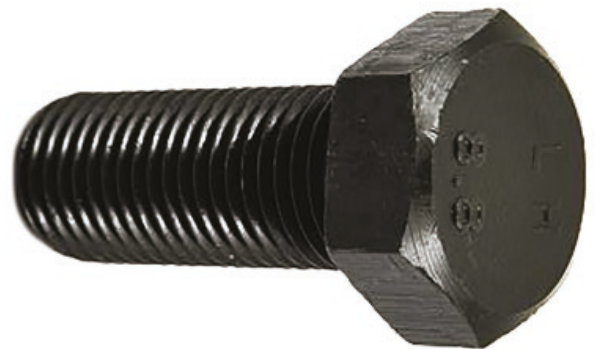
Desde: 1-14x3" Hasta: 1-14x11"

ACABADO:

- Negro

PRESENTACIÓN:

- Granel



TOR CARRUAJE UNC ROSCA GRUESA GRUPO 03-FAMILIA 11

ESPECIFICACIÓN TÉCNICA:

ASTM A307 & ASME B 18.5 ROSCA TOTAL HASTA 6"

MEDIDAS:

Desde: 3/16-24x3/4 Hasta: 3/4-10x12"

ACABADO:

- Natural / Zinc

PRESENTACIÓN:

- Granel



GRUPO 03 TORNILLOS

COMERCIAL  S.A.

J-00073457-7 Teléfonos +58 (212) 545.4130
Pasaje Calzadilla, Edificio Gilmar, Oficinas 1A y 1B.
Quinta Crespo, Caracas, Venezuela.

www.comercialgil.net
cgilventa@gmail.com

TOR HEX TIRAFONDO

GRUPO 03-FAMILIA 12

ESPECIFICACIÓN TÉCNICA:

SAE J429 & ASME B 18.2.1

MEDIDAS:

Desde: 1/4x1" Hasta: 1/2x10"

ACABADO:

- Natural / Zinc

PRESENTACIÓN:

- Granel



TOR HEX 8.8 DIN933 ROSCA CORRIDA PASO GRUESO

GRUPO 03-FAMILIA 40

ESPECIFICACIÓN TÉCNICA:

DIN 933, 8.8

MEDIDAS:

Desde: 4-0,70x10 Hasta: 30-3,50x160

ACABADO:

- Negro / Zinc

PRESENTACIÓN:

- Granel



TOR HEX 8.8 DIN931 ROSCA PARCIAL PASO GRUESO

GRUPO 03-FAMILIA 41

ESPECIFICACIÓN TÉCNICA:

DIN 931 8.8

MEDIDAS:

Desde: 5-0,80x30 Hasta: 30-3,50x140

ACABADO:

- Negro / Zinc

PRESENTACIÓN:

- Granel



GRUPO 03 TORNILLOS

COMERCIAL  S.A.

J-00073457-7 Teléfonos +58 (212) 545.4130
Pasaje Calzadilla, Edificio Gilmar, Oficinas 1A y 1B.
Quinta Crespo, Caracas, Venezuela.

www.comercialgil.net
cgilventa@gmail.com

TOR HEX 8.8 DIN961 ROSCA CORRIDA PASO FINO

GRUPO 03-FAMILIA 42

ESPECIFICACIÓN TÉCNICA:

DIN 961 8.8 - FINE PITCH

MEDIDAS:

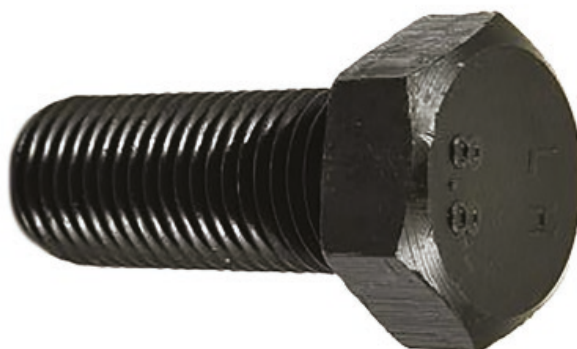
Desde: 8-1,00x20 Hasta: 24-2,0x70

ACABADO:

- Negro

PRESENTACIÓN:

- Granel



TOR HEX 8.8 DIN961 ROSCA PARCIAL PASO FINO

GRUPO 03-FAMILIA 43

ESPECIFICACIÓN TÉCNICA:

DIN 960 8.8 - FINE PITCH

MEDIDAS:

Desde: 8-1,00x70 Hasta: 20-1,50x150

ACABADO:

- Negro

PRESENTACIÓN:

- Granel



TOR HEX 8.8 DIN961 ROSCA CORRIDA PASO 1.25

GRUPO 03-FAMILIA 44

ESPECIFICACIÓN TÉCNICA:

DIN 961 8.8 - FINE PITCH 1.25

MEDIDAS:

Desde: 10-1,25x16 Hasta: 12-1,25x75

ACABADO:

- Negro

PRESENTACIÓN:

- Granel



GRUPO 03 TORNILLOS

COMERCIAL  S.A.

J-00073457-7 Teléfonos +58 (212) 545.4130
Pasaje Calzadilla, Edificio Gilmar, Oficinas 1A y 1B.
Quinta Crespo, Caracas, Venezuela.

www.comercialgil.net
cgilventa@gmail.com

TOR HEX 8.8 DIN960 ROSCA PARCIAL PASO 1.25

GRUPO 03-FAMILIA 45

ESPECIFICACIÓN TÉCNICA:

DIN 960 8.8 - FINE PITCH 1.25

MEDIDAS:

Desde: Hasta:
10-1,25x40 12-1,25x150

ACABADO:

- Negro

PRESENTACIÓN:

- Granel



TOR HEX FLANGE ASERRADO DIN6921 8.8 PASO GRUESO

GRUPO 03-FAMILIA 52

ESPECIFICACIÓN TÉCNICA:

DIN 6921 8.8

MEDIDAS:

Desde: Hasta:
5-0,80x10 10-1,50x70

ACABADO:

- Amarillo

PRESENTACIÓN:

- Granel



TOR HEX FLANGE ASERRADO DIN6921 8.8 PARA LLAVE 14MM

GRUPO 03-FAMILIA 53

ESPECIFICACIÓN TÉCNICA:

DIN 6921 - PASO 1.25

MEDIDAS:

Desde: Hasta:
10-1,25x20 10-1,25x80

ACABADO:

- Amarillo

PRESENTACIÓN:

- Granel



GRUPO 03 TORNILLOS

COMERCIAL  S.A.

J-00073457-7 Teléfonos +58 (212) 545.4130
Pasaje Calzadilla, Edificio Gilmar, Oficinas 1A y 1B.
Quinta Crespo, Caracas, Venezuela.

www.comercialgil.net
cgilventa@gmail.com

TOR HEX FLANGE 8.8. DIN 6921 ASERRADO ROSCA FINA

GRUPO 03-FAMILIA 54

ESPECIFICACIÓN TÉCNICA:

MEDIDAS:

Desde: M12-1,50x25 Hasta: M12-1,50x60

ACABADO:

- Amarillo

PRESENTACIÓN:

- Granel



TOR HEX FLANGE 8.8. DIN 6921 ASERRADO PASO 1,25

GRUPO 03-FAMILIA 55

ESPECIFICACIÓN TÉCNICA:

MEDIDAS:

Desde: M12-1,25x25 Hasta: M12-1,25x60

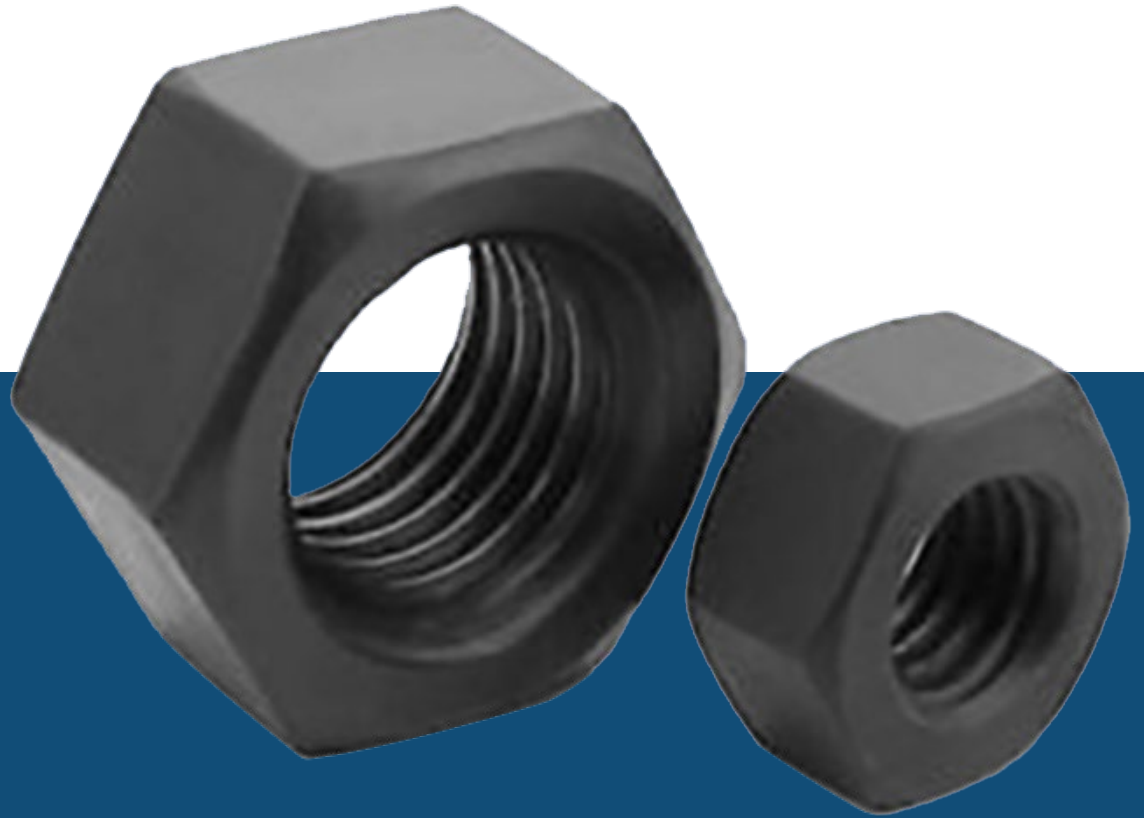
ACABADO:

- Amarillo

PRESENTACIÓN:

- Granel





GRUPO 04

TUERCAS

GRUPO 04 TUERCAS

COMERCIAL  S.A.

J-00073457-7 Teléfonos +58 (212) 545.4130
Pasaje Calzadilla, Edificio Gilmar, Oficinas 1A y 1B.
Quinta Crespo, Caracas, Venezuela.

www.comercialgil.net
cgilventa@gmail.com

TUERCA HEX G2 UNC ROSCA GRUESA

GRUPO 04-FAMILIA 01

ESPECIFICACIÓN TÉCNICA:

SAE J995 ASME/ANSI B 18.2.2

MEDIDAS:

Desde: Hasta:
1/4-20 3"-4

ACABADO:

- Nat/ Zinc/ Galvanizado en Caliente

PRESENTACIÓN:

- Granel



TUERCA HEX G2 UNF ROSCA FINA

GRUPO 04-FAMILIA 02

ESPECIFICACIÓN TÉCNICA:

SAE J995 ASME/ANSI B 18.2.2

MEDIDAS:

Desde: Hasta:
5/16-24 1-1/8-12

ACABADO:

- Nat / Zinc

PRESENTACIÓN:

- Granel



Ø 1" tiene 14 hilos/ Ø 1" has 14 TPI

TUERCA HEX G5 UNC ROSCA GRUESA

GRUPO 04-FAMILIA 04

ESPECIFICACIÓN TÉCNICA:

SAE J995 ASME/ANSI B 18.2.2

MEDIDAS:

Desde: Hasta:
1/4-20 2"-4-1/2

ACABADO:

- Negro

PRESENTACIÓN:

- Granel



GRUPO 04 TUERCAS

COMERCIAL  S.A.

J-00073457-7 Teléfonos +58 (212) 545.4130
Pasaje Calzadilla, Edificio Gilmar, Oficinas 1A y 1B.
Quinta Crespo, Caracas, Venezuela.

www.comercialgil.net
cgilventa@gmail.com

TUERCA HEX G5 UNF ROSCA FINA

GRUPO 04-FAMILIA 05

ESPECIFICACIÓN TÉCNICA:

SAE J995 ASME/ANSI B 18.2.2

MEDIDAS:

Desde: Hasta:
1/4-28 2"-12

ACABADO:

- Negro

PRESENTACIÓN:

- Granel



TUERCA HEX G8 UNC ROSCA GRUESA

GRUPO 04-FAMILIA 06

ESPECIFICACIÓN TÉCNICA:

SAE J995 ASME/ANSI B 18.2.2

MEDIDAS:

Desde: Hasta:
1/4-20 2"-4-1/2

ACABADO:

- Negro

PRESENTACIÓN:

- Granel



TUERCA HEX G8 UNF ROSCA FINA

GRUPO 04-FAMILIA 07

ESPECIFICACIÓN TÉCNICA:

SAE J995 ASME/ANSI B 18.2.2

MEDIDAS:

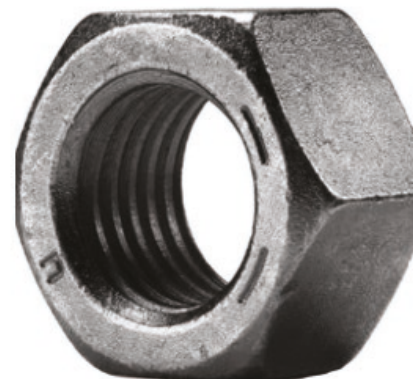
Desde: Hasta:
3/8-24 2"-4-1/2

ACABADO:

- Negro

PRESENTACIÓN:

- Granel



GRUPO 04 TUERCAS

COMERCIAL  S.A.

J-00073457-7 Teléfonos +58 (212) 545.4130
Pasaje Calzadilla, Edificio Gilmar, Oficinas 1A y 1B.
Quinta Crespo, Caracas, Venezuela.

www.comercialgil.net
cgilventa@gmail.com

TUERCA HEX 2H UNC

GRUPO 04-FAMILIA 08

ESPECIFICACIÓN TÉCNICA:

ANSI/ASME B18.2.2

MEDIDAS:

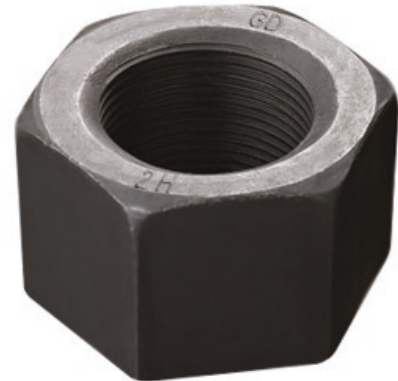
Desde: Hasta:
3/8-16 1 1/4-7

ACABADO:

- Negro

PRESENTACIÓN:

- Granel



TUERCA HEX 2H 8UN

GRUPO 04-FAMILIA 09

ESPECIFICACIÓN TÉCNICA:

A194 GRADO 2H

MEDIDAS:

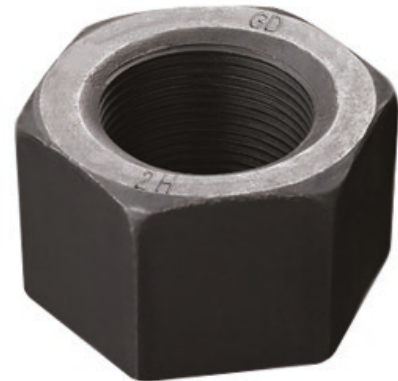
Desde: Hasta:
1-1/8-8 2-1/2-8

ACABADO:

- Negro / Galvanizado en Caliente

PRESENTACIÓN:

- Granel



TUERCA HEX ESTUFA UNC ROSCA GRUESA

GRUPO 04-FAMILIA 12

ESPECIFICACIÓN TÉCNICA:

A563 GR A

MEDIDAS:

Desde: Hasta:
5-40 12-24

ACABADO:

- Zinc

PRESENTACIÓN:

- Empacado / Granel



GRUPO 04 TUERCAS

COMERCIAL  S.A.

J-00073457-7 Teléfonos +58 (212) 545.4130
Pasaje Calzadilla, Edificio Gilmar, Oficinas 1A y 1B.
Quinta Crespo, Caracas, Venezuela.
www.comercialgil.net
cgilventa@gmail.com

TUERCA HEX ESTUFA UNF ROSCA FINA

GRUPO 04-FAMILIA 13

ESPECIFICACIÓN TÉCNICA:

ASME B 18.6.4

MEDIDAS:

Desde: Hasta:
10-32

ACABADO:

- Zinc

PRESENTACIÓN:

- Granel



TUERCA SEGURIDAD UNC ROSCA GRUESA CON NYLON INSERTADO

GRUPO 04-FAMILIA 14

ESPECIFICACIÓN TÉCNICA:

ASME B18.16.6

MEDIDAS:

Desde: Hasta:
8-32 2-1/2-4

ACABADO:

- Zinc

PRESENTACIÓN:

- Granel



Ø 1" tiene 14 hilos/ Ø 1" has 14 TPI

TUERCA SEGURIDAD UNF ROSCA FINA CON NYLON INSERTADO

GRUPO 04-FAMILIA 15

ESPECIFICACIÓN TÉCNICA:

ASME B18.16.6

MEDIDAS:

Desde: Hasta:
10-32 1-1/2-12

ACABADO:

- Zinc

PRESENTACIÓN:

- Granel



GRUPO 04 TUERCAS

COMERCIAL  S.A.

J-00073457-7 Teléfonos +58 (212) 545.4130
Pasaje Calzadilla, Edificio Gilmar, Oficinas 1A y 1B.
Quinta Crespo, Caracas, Venezuela.

www.comercialgil.net
cgilventa@gmail.com

TUERCA SEGURIDAD UNS 14 HILOS CON NYLON INSERTADO

GRUPO 04-FAMILIA 15

ESPECIFICACIÓN TÉCNICA:

ASME B18.16.6

MEDIDAS:

Desde: Hasta:
1"-14

ACABADO:

- Zinc

PRESENTACIÓN:

- Granel



TUERCA MARIPOSA SOLIDA UNC ROSCA GRUESA

GRUPO 04-FAMILIA 18

ESPECIFICACIÓN TÉCNICA:

ASME B 18.6.9

MEDIDAS:

Desde: Hasta:
8-32 1/2-13

ACABADO:

- Zinc

PRESENTACIÓN:

- Granel



TUERCA MARIPOSA CHAPA UNC ROSCA GRUESA

GRUPO 04-FAMILIA 19

ESPECIFICACIÓN TÉCNICA:

ASME B 18.6.19

MEDIDAS:

Desde: Hasta:
8-32 3/8-16

ACABADO:

- Zinc

PRESENTACIÓN:

- Granel



GRUPO 04 TUERCAS

COMERCIAL  S.A.

J-00073457-7 Teléfonos +58 (212) 545.4130
Pasaje Calzadilla, Edificio Gilmar, Oficinas 1A y 1B.
Quinta Crespo, Caracas, Venezuela.

www.comercialgil.net
cgilventa@gmail.com

TUERCA ACOPLA UNC ROSCA GRUESA

GRUPO 04-FAMILIA 20

ESPECIFICACIÓN TÉCNICA:

ASTM A563/SAE JG95

MEDIDAS:

Desde: Hasta:
1/4-20 x 7/8 revisar

ACABADO:

- Zinc

PRESENTACIÓN:

- Granel



TUERCA CIEGA UNC ROSCA GRUESA

GRUPO 04-FAMILIA 22

ESPECIFICACIÓN TÉCNICA:

SAE J-483:2006

MEDIDAS:

Desde: Hasta:
10-24 1/2-13

ACABADO:

- Niquelado

PRESENTACIÓN:

- Granel



TUERCA CUADRADA ESTUFA UNC ROSCA GRUESA

GRUPO 04-FAMILIA 23

ESPECIFICACIÓN TÉCNICA:

ANSI/ASME B 18.2.2 2010

MEDIDAS:

Desde: Hasta:
5-40 10-24

ACABADO:

- Zinc

PRESENTACIÓN:

- Granel



GRUPO 04 TUERCAS

COMERCIAL  S.A.

J-00073457-7 Teléfonos +58 (212) 545.4130
Pasaje Calzadilla, Edificio Gilmar, Oficinas 1A y 1B.
Quinta Crespo, Caracas, Venezuela.

www.comercialgil.net
cgilventa@gmail.com

TUERCA CUADRADA UNC ROSCA GRUESA

GRUPO 04-FAMILIA 24

ESPECIFICACIÓN TÉCNICA:

SAE J 995 & ASME B 18.2.2 2010

MEDIDAS:

Desde: Hasta:
1/4-20 3/4-10

ACABADO:

- Zinc / Natural

PRESENTACIÓN:

- Granel



TUERCA HEX FLANGE UNC

GRUPO 04-FAMILIA 26

ESPECIFICACIÓN TÉCNICA:

ANSI/ASME B18.2.2

MEDIDAS:

Desde: Hasta:
1/4-20 1/2-13

ACABADO:

- Pasivado/ Zincado

PRESENTACIÓN:

- Granel



TUERCA HEX FLANGE ASERRADA UNF ROSCA FINA

GRUPO 04-FAMILIA 27

ESPECIFICACIÓN TÉCNICA:

SAE J995/ASME B18.16.4 2008

MEDIDAS:

Desde: Hasta:
5/16-24 1/2-20

ACABADO:

- Zinc

PRESENTACIÓN:

- Granel



GRUPO 04 TUERCAS

COMERCIAL  S.A.

J-00073457-7 Teléfonos +58 (212) 545.4130
Pasaje Calzadilla, Edificio Gilmar, Oficinas 1A y 1B.
Quinta Crespo, Caracas, Venezuela.

www.comercialgil.net
cgilventa@gmail.com

TUERCA HEX DIN934 CLASE 8 PASO GRUESO

GRUPO 04-FAMILIA 40

ESPECIFICACIÓN TÉCNICA:

DIN 934

MEDIDAS:

Desde: Hasta:
4-0,70 56-5,50

ACABADO:

- Negro / Zinc

PRESENTACIÓN:

- Granel



TUERCA HEX DIN934 CLASE 8 PASO FINO

GRUPO 04-FAMILIA 41

ESPECIFICACIÓN TÉCNICA:

DIN 934 CLASS 8

MEDIDAS:

Desde: Hasta:
8-1,00 30-2,00

ACABADO:

- Negro

PRESENTACIÓN:

- Empacado / Granel



TUERCA HEX DIN934 CLASE 8 PASO 1.25

GRUPO 04-FAMILIA 42

ESPECIFICACIÓN TÉCNICA:

DIN 934 CLASS 8

MEDIDAS:

Desde: Hasta:
10-1,25 12-1,25

ACABADO:

- Negro

PRESENTACIÓN:

- Empacado / Granel



GRUPO 04 TUERCAS

COMERCIAL  S.A.

J-00073457-7 Teléfonos +58 (212) 545.4130
Pasaje Calzadilla, Edificio Gilmar, Oficinas 1A y 1B.
Quinta Crespo, Caracas, Venezuela.

www.comercialgil.net
cgilventa@gmail.com

TUERCA SEGURIDAD DIN985 PAS GRUESO CON NYLON INSERTADO

GRUPO 04-FAMILIA 43

ESPECIFICACIÓN TÉCNICA:

DIN 985

MEDIDAS:

Desde: M4-0,70 Hasta: M30-3,50

ACABADO:

- Zinc

PRESENTACIÓN:

- Granel



TUERCA SEGURIDAD DIN985 PASO FINO CON NYLON INSERTADO

GRUPO 04-FAMILIA 44

ESPECIFICACIÓN TÉCNICA:

DIN 985 - FINE PITCH

MEDIDAS:

Desde: M10-1,00 Hasta: M24-2,0

ACABADO:

- Zinc

PRESENTACIÓN:

- Granel



TUERCA SEGURIDAD DIN985 PASO 1.25 CON NYLON INSERTADO

GRUPO 04-FAMILIA 45

ESPECIFICACIÓN TÉCNICA:

DIN 985

MEDIDAS:

Desde: M10-1,25 Hasta: M12-1,25

ACABADO:

- Zinc

PRESENTACIÓN:

- Granel



GRUPO 04 TUERCAS

COMERCIAL  S.A.

J-00073457-7 Teléfonos +58 (212) 545.4130
Pasaje Calzadilla, Edificio Gilmar, Oficinas 1A y 1B.
Quinta Crespo, Caracas, Venezuela.

www.comercialgil.net
cgilventa@gmail.com

TUERCA MARIPOSA SOLIDA GRUPO 04-FAMILIA 52

ESPECIFICACIÓN TÉCNICA:

DIN 315

MEDIDAS:

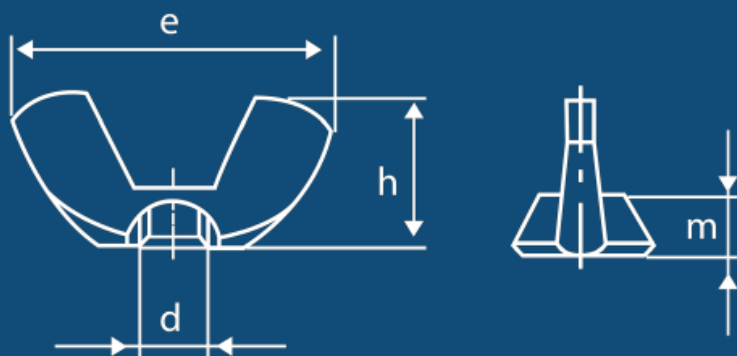
Desde: Hasta:
6-1,00 12-1,75

ACABADO:

- Zinc

PRESENTACIÓN:

- Granel



MEDIDA	H	E	M	Zinc
D				Granel
6 - 1,00	12.9	26.8	4.9	4000
8 - 1,25	14.8	30.3	5.4	3000
10 - 1,50	16.7	35	6.3	1800
12 - 1,75	22.3	47.6	7.5	800

TUERCA CIEGA DIN 1587 GRUPO 04-FAMILIA 53

MEDIDAS:

Desde:
M6-1,00x10

ACABADO:

- Zinc

PRESENTACIÓN:

- Granel



GRUPO 04 TUERCAS

COMERCIAL  S.A.

J-00073457-7 Teléfonos +58 (212) 545.4130
Pasaje Calzadilla, Edificio Gilmar, Oficinas 1A y 1B.
Quinta Crespo, Caracas, Venezuela.

www.comercialgil.net
cgilventa@gmail.com

TUERCA HEX FLANGE ASERRADA DIN6923 CLASE 8 PASO GRUESO

GRUPO 04-FAMILIA 55

ESPECIFICACIÓN TÉCNICA:

DIN 6923

MEDIDAS:

Desde: Hasta:
5-0,80 12-1,75

ACABADO:

- Amarillo / Zinc

PRESENTACIÓN:

- Granel



TUERCA HEX FLANGE ASERRADA DIN6923 CLASE 8 PASO FINO

GRUPO 04-FAMILIA 56

ESPECIFICACIÓN TÉCNICA:

DIN 6923

MEDIDAS:

Desde: Hasta:
12-1,50 14-1,50

ACABADO:

- Amarillo

PRESENTACIÓN:

- Granel



TUERCA HEX FLANGE ASERRADA DIN6923 CLASE 8 PASO 1.25

GRUPO 04-FAMILIA 57

ESPECIFICACIÓN TÉCNICA:

DIN 6923

MEDIDAS:

Desde: Hasta:
10-1,25 12-1,25

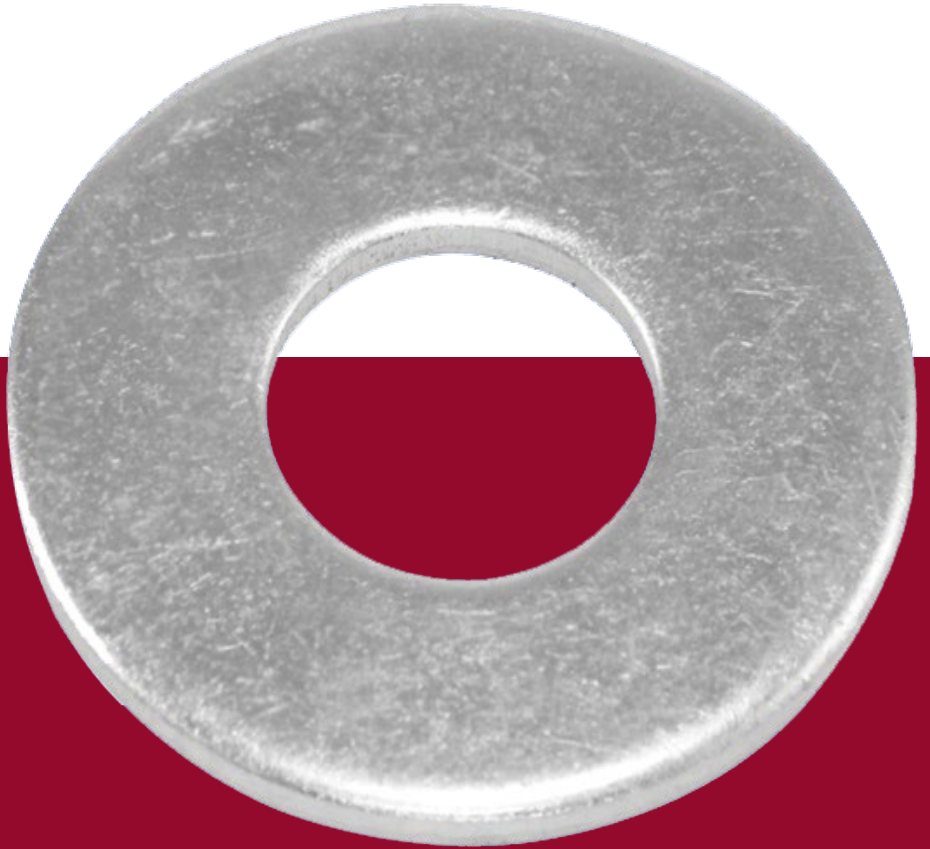
ACABADO:

- Amarillo

PRESENTACIÓN:

- Granel





GRUPO 05

ARANDELAS

GRUPO 05 ARANDELAS

COMERCIAL Gil S.A.

J-00073457-7 Teléfonos +58 (212) 545.4130
Pasaje Calzadilla, Edificio Gilmar, Oficinas 1A y 1B.
Quinta Crespo, Caracas, Venezuela.

www.comercialgil.net
cgilventa@gmail.com

ARANDELA PLANA USS GRUPO 05-FAMILIA 01

ESPECIFICACIÓN TÉCNICA:

ANSI B 18.21.1 2009

MEDIDAS:

Desde: #6 (1/8) Hasta: 2"

ACABADO:

- Natural / Zinc / Galvanizado en Caliente

PRESENTACIÓN:

- Granel



A MEDIDA/ Size	B Ø Externo	C Espesor	Unidades x Kg.
6	0.375	0.049	1,639.34
8	0.438	0.049	1,219.51
10	0.500	0.049	769.23
1/4 W	0.734	0.065	340.14
5/16 W	0.875	0.083	183.49
3/8 W	1.000	0.083	142.45
7/16 W	1.250	0.083	88.50
1/2 W	1.375	0.109	56.82
9/16 W	1.469	0.109	50.76
5/8 W	1.750	0.134	28.33
3/4 W	2.000	0.148	19.65
7/8 W	2.250	0.165	14.33
1 W	2.500	0.165	11.71
1 - 1/8 W	2.750	0.165	10.02
1 - 1/4 W	3.000	0.165	8.40
1 - 3/8 W	3.250	0.180	6.45
1 - 1/2 W	3.500	0.180	5.59
1 - 3/4	4.000	0.180	4.31
2	4.500	0.180	3.42

GRUPO 05 ARANDELAS

COMERCIAL  S.A.

J-00073457-7 Teléfonos +58 (212) 545.4130
Pasaje Calzadilla, Edificio Gilmar, Oficinas 1A y 1B.
Quinta Crespo, Caracas, Venezuela.

www.comercialgil.net
cgilventa@gmail.com

ARANDELA PLANA SAE

GRUPO 05-FAMILIA 02

ESPECIFICACIÓN TÉCNICA:

ANSI/ASME B 18.21.1, TYPE A, SIZE NARROW

MEDIDAS:

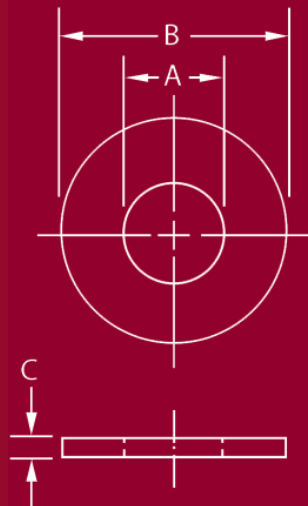
Desde: 1/4x5/8 Hasta: 1-1/4x2-1/2

ACABADO:

- Natural / Zinc

PRESENTACIÓN:

- Granel



A MEDIDA/ Size		B Ø Externo	C Espesor	Unidades x Kg.
1/4	N	0.625	0.065	478.47
5/16	N	0.688	0.065	423.73
3/8	N	0.812	0.065	303.95
7/16	N	0.922	0.065	238.66
1/2	N	1.062	0.095	117.51
9/16	N	1.156	0.095	101.21
5/8	N	1.312	0.095	77.52
3/4	N	1.469	0.134	48.78
7/8	N	1.750	0.134	33.56
1	N	2.000	0.134	25.58
1 - 1/4	N	2.500	0.165	13.74

GRUPO 05 ARANDELAS

COMERCIAL Gil S.A.

J-00073457-7 Teléfonos +58 (212) 545.4130
Pasaje Calzadilla, Edificio Gilmar, Oficinas 1A y 1B.
Quinta Crespo, Caracas, Venezuela.

www.comercialgil.net
cgilventa@gmail.com

ARANDELA PLANA EXTRA ANCHA FENDER

GRUPO 05-FAMILIA 03

ESPECIFICACIÓN TÉCNICA:

ASME B 18.21.1 2009/ASTM F844

MEDIDAS:

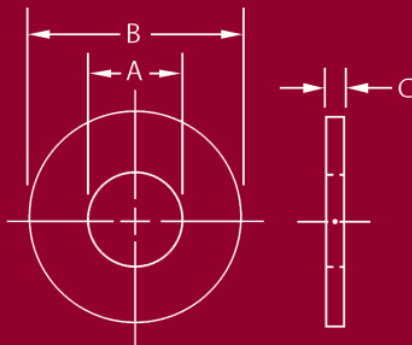
Desde: #10 (3/16)x1-1/4 Hasta: 1/2x2"

ACABADO:

- Zinc

PRESENTACIÓN:

- Granel



MEDIDA/ Size	A Ø Interno			B Ø Externo			C Espesor		
	Basic	Min	Max	Basic	Min	Max	Basic	Min	Max
1/4 x 1-1/4	0.285	0.275	0.295	1.250	1.242	1.279	0.065	0.047	0.080
1/4 x 1-1/2	0.285	0.275	0.295	1.500	1.492	1.529	0.065	0.047	0.080
5/16 x 1-1/2	0.348	0.338	0.358	1.500	1.492	1.529	0.065	0.047	0.080
3/8 x 1-1/2	0.410	0.400	0.420	1.500	1.492	1.529	0.065	0.047	0.080
1/2 x 2	0.535	0.525	0.545	2.000	1.992	2.029	0.065	0.047	0.080

ARANDELA PLANA CARROCERÍA

GRUPO 05-FAMILIA 04

ESPECIFICACIÓN TÉCNICA:

ASTM 844-07 A 2013

MEDIDAS:

Desde: 1/4x1-1/2x6 mm Hasta: 5/8x2-1/2x6 mm

ACABADO:

- Natural

PRESENTACIÓN:

- Granel



GRUPO 05 ARANDELAS

COMERCIAL  S.A.

J-00073457-7 Teléfonos +58 (212) 545.4130
Pasaje Calzadilla, Edificio Gilmar, Oficinas 1A y 1B.
Quinta Crespo, Caracas, Venezuela.

www.comercialgil.net
cgilventa@gmail.com

ARANDELA PLANA ESTRUCTURAL F-436 GRUPO 05-FAMILIA 05

ESPECIFICACIÓN TÉCNICA:

ASTM F - 436

MEDIDAS:

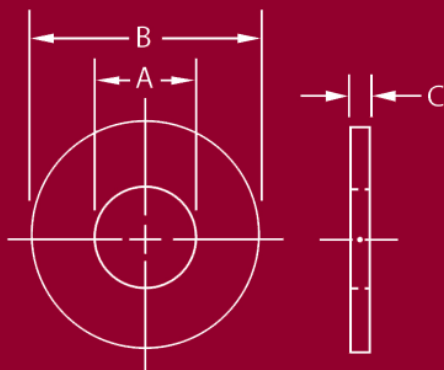
Desde: 3/8 Hasta: 2-1/2" x 4-1/2"

ACABADO:

- Negro / Galvanizado en Caliente

PRESENTACIÓN:

- Granel



MEDIDA/ Size	Ø	C Espesor	
		Min	Max
A Ø Interno	B Ø Externo		
5/16	0.688	0.051	0.080
3/8	0.813	0.051	0.08
7/16	0.922	0.051	0.080
1/2	1.063	0.097	0.177
9/16	1.188	0.110	0.177
5/8	1.313	0.122	0.177
3/4	1.468	0.122	0.177
7/8	1.75	0.136	0.177
1	2.00	0.136	0.177
1-1/8	2.25	0.136	0.177
1-1/4	2.50	0.136	0.177
1-3/8	2.75	0.136	0.177
1-1/2	3.00	0.136B	0.177B
1-3/4	3.375	0.178B	0.28B
2	3.75	0.178	0.28
2-1/4	4.00	0.24	0.34
2-1/2	4.5	0.24	0.34

GRUPO 05 ARANDELAS

COMERCIAL Gil S.A.

J-00073457-7 Teléfonos +58 (212) 545.4130
Pasaje Calzadilla, Edificio Gilmar, Oficinas 1A y 1B.
Quinta Crespo, Caracas, Venezuela.

www.comercialgil.net
cgilventa@gmail.com

ARANDELA PRESIÓN GRUPO 05-FAMILIA 08

ESPECIFICACIÓN TÉCNICA:

ANSI/ASME B18.21.1

MEDIDAS:

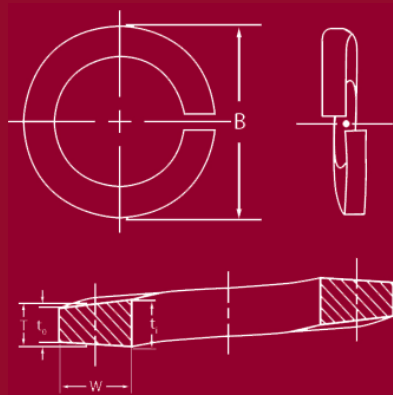
Desde: # 5 (1/8) Hasta: 2"

ACABADO:

- Negro/ Zinc/ Galvanizado en Caliente

PRESENTACIÓN:

- Granel



MEDIDA/ Size	B Ø Externo		T Altura del Espesor		W Ancho	
	Max	Min	Min	Min	Min	Min
No. 8 (0.164)	0.293		0.040		0.055	
No. 10 (0.190)	0.334		0.047		0.062	
1/4 (0.250)	0.487		0.062		0.109	
5/16 (0.312)	0.583		0.078		0.125	
3/8 (0.375)	0.680		0.094		0.141	
7/16 (0.437)	0.776		0.109		0.156	
1/2 (0.500)	0.869		0.125		0.171	
9/16 (0.562)	0.965		0.141		0.188	
5/8 (0.625)	1.073		0.156		0.203	
3/4 (0.750)	1.265		0.188		0.234	
7/8 (0.875)	1.459		0.219		0.266	
1 (1.000)	1.656		0.250		0.297	
1-1/8 (1.125)	1.847		0.281		0.328	
1-1/4 (1.250)	2.036		0.312		0.359	
1-3/8 (1.375)	2.219		0.344		0.391	
1-1/2 (1.500)	2.419		0.375		0.422	
1-3/4 (1.750)	2.679		0.389		0.424	
2 (2.000)	2.936		0.422		0.427	

GRUPO 05 ARANDELAS

COMERCIAL  S.A.

J-00073457-7 Teléfonos +58 (212) 545.4130
Pasaje Calzadilla, Edificio Gilmar, Oficinas 1A y 1B.
Quinta Crespo, Caracas, Venezuela.

www.comercialgil.net
cgilventa@gmail.com

ARANDELA SELLANTE, NEOPRENE/METAL

GRUPO 05-FAMILIA 11

ESPECIFICACIÓN TÉCNICA:

--

MEDIDAS:

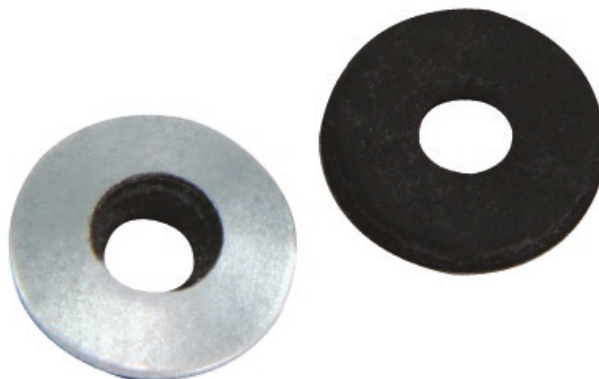
Desde: Hasta:
OD:14mm #12 OD:14mm #14

ACABADO:

- Natural / Zinc

PRESENTACIÓN:

- Granel



ARANDELA PLANA DIN 125

GRUPO 05-FAMILIA 40

ESPECIFICACIÓN TÉCNICA:

DIN 125 A

MEDIDAS:

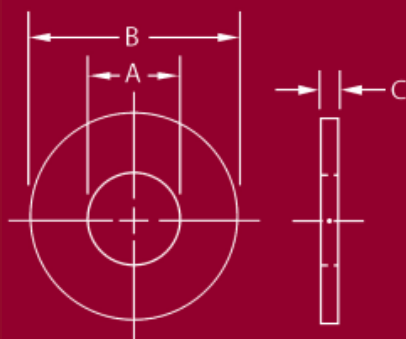
Desde: Hasta:
5 30

ACABADO:

- Natural / Zinc

PRESENTACIÓN:

- Granel



MEDIDA/ Size	B Ø Externo	C Espesor
5	10	1
6	12	1,6
8	16	1,6
10	20	2
12	24	2,5
14	28	2,5
16	30	3
18	34	3
20	37	3
22	39	3
24	44	4
30	56	4

GRUPO 05 ARANDELAS

COMERCIAL  S.A.

J-00073457-7 Teléfonos +58 (212) 545.4130
Pasaje Calzadilla, Edificio Gilmar, Oficinas 1A y 1B.
Quinta Crespo, Caracas, Venezuela.

www.comercialgil.net
cgilventa@gmail.com

ARANDELA PRESIÓN DIN 127

GRUPO 05-FAMILIA 41

ESPECIFICACIÓN TÉCNICA:

DIN 127 B

MEDIDAS:

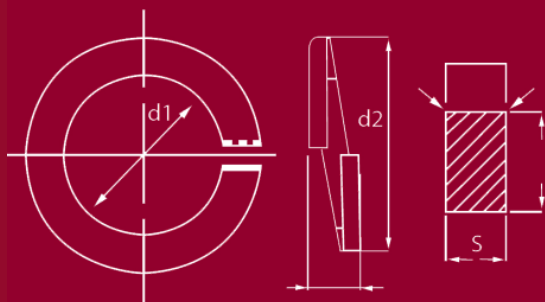
Desde: 6 Hasta: 30
6 30

ACABADO:

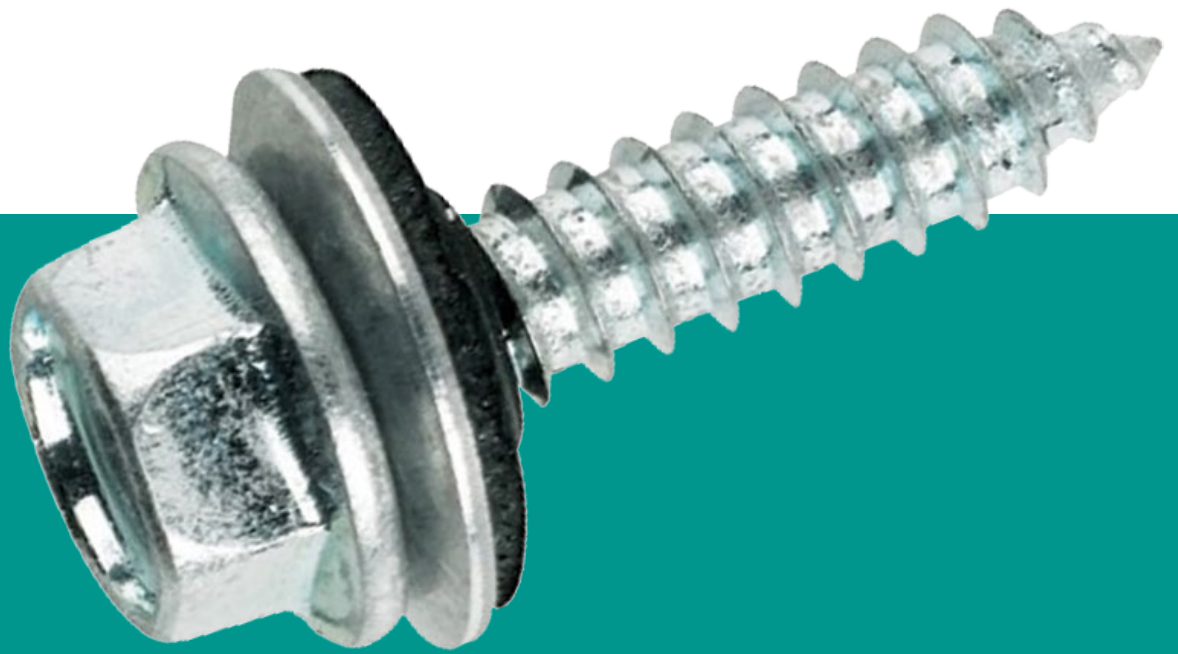
- Negro / Zinc

PRESENTACIÓN:

- Granel



D1 MEDIDA/ Size	D2 Ø Externo	S Ø Espesor
6	11,8	1,6
8	14,8	2
10	18,1	2,2
12	21,1	2,5
14	24,1	3
16	27,4	3,5
18	29,4	3,5
20	33,6	4
22	35,9	4
24	40	5
30	48,2	6



GRUPO 06

TORNILLOS PARA INDUSTRIA LIVIANA

GRUPO 06 TORNILLOS PARA INDUSTRIA LIVIANA

COMERCIAL  S.A.

J-00073457-7 Teléfonos +58 (212) 545.4130
Pasaje Calzadilla, Edificio Gilmar, Oficinas 1A y 1B.
Quinta Crespo, Caracas, Venezuela.
www.comercialgil.net
cgilventa@gmail.com

TOR AUTORROSCANTE PAN Phs

GRUPO 06-FAMILIA 02

ESPECIFICACIÓN TÉCNICA:

ANSI/ASME B 18.6.1

MEDIDAS:

Desde: Hasta:
4x1/4 14x3

ACABADO:

- Zinc/ Zinc Negro/ Bronce Antiguo/ Niquelado

PRESENTACIÓN:

- Granel



TOR AUTORROSCANTE PAN Phs

GRUPO 06-FAMILIA 03

ESPECIFICACIÓN TÉCNICA:

ASME B 18.6.1

MEDIDAS:

Desde: Hasta:
4x1/4 14x3"

ACABADO:

- Zinc/ Zinc Negro/ Bronce Antiguo

PRESENTACIÓN:

- Empacado en cajitas de 100



TOR AUTORROSCANTE PAN Phs

GRUPO 06-FAMILIA 05

ESPECIFICACIÓN TÉCNICA:

ANSI/ASME B18.6.3

MEDIDAS:

Desde: Hasta:
8-18x7/8

ACABADO:

- Zinc/ Niquelado/Bronce Antiguo/Zincado Negro

PRESENTACIÓN:

- Granel



GRUPO 06 TORNILLOS PARA INDUSTRIA LIVIANA

COMERCIAL  S.A.

J-00073457-7 Teléfonos +58 (212) 545.4130
Pasaje Calzadilla, Edificio Gilmar, Oficinas 1A y 1B.
Quinta Crespo, Caracas, Venezuela.
www.comercialgil.net
cgilventa@gmail.com

TOR AUTORROSCANTE PLANA Phs

GRUPO 06-FAMILIA 06

ESPECIFICACIÓN TÉCNICA:

ANSI/ ASME B 18.6.3 2013

MEDIDAS:

Desde: Hasta:
4x3/8 14x3"

ACABADO:

- Zinc

PRESENTACIÓN:

- Empacado en cajitas de 100



TOR AUTORROSCANTE HEXAGONAL

GRUPO 06-FAMILIA 07

ESPECIFICACIÓN TÉCNICA:

ANSI/ASME B18.6.3

MEDIDAS:

Desde: Hasta:
12-14x2"

ACABADO:

- Zinc

PRESENTACIÓN:

- Granel



TOR AUTORROSCANTE HEXAGONAL

GRUPO 06-FAMILIA 08

ESPECIFICACIÓN TÉCNICA:

ANSI/ ASME B 18.6.3 2013

MEDIDAS:

Desde: Hasta:
8x3/8 5/16 x 3"

ACABADO:

- Zinc

PRESENTACIÓN:

- Empacado en cajitas de 100



GRUPO 06 TORNILLOS PARA INDUSTRIA LIVIANA

COMERCIAL  S.A.

J-00073457-7 Teléfonos +58 (212) 545.4130
Pasaje Calzadilla, Edificio Gilmar, Oficinas 1A y 1B.
Quinta Crespo, Caracas, Venezuela.
www.comercialgil.net
cgilventa@gmail.com

TOR AUTORROSCANTE HEXAGONAL CON ARANDELA SELLANTE INSERTADA

GRUPO 06-FAMILIA 09

ESPECIFICACIÓN TÉCNICA:

ASME B 18.6.4

MEDIDAS:

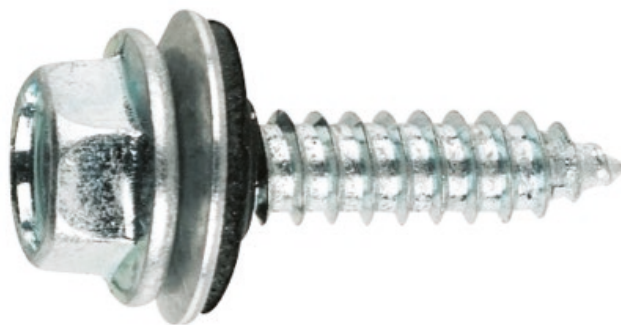
Desde: 14x1 Hasta: 14x3"

ACABADO:

- Zinc

PRESENTACIÓN:

- Granel



TOR AUTO PLANA PHS PUNTA 17 ROSCA CORRIDA

GRUPO 06-FAMILIA 11

ESPECIFICACIÓN TÉCNICA:

SAE J 78 1998

MEDIDAS:

Desde: 6-20x5/8 Hasta:

ACABADO:

- Zinc

PRESENTACIÓN:

- Granel



TOR AUTOTALADRANTE PAN Phs

GRUPO 06-FAMILIA 13

ESPECIFICACIÓN TÉCNICA:

SAE J 78 1998

MEDIDAS:

Desde: 6 x 3/8 Hasta: 12 x 2

ACABADO:

- Zinc

PRESENTACIÓN:

- Granel



GRUPO 06 TORNILLOS PARA INDUSTRIA LIVIANA

COMERCIAL  S.A.

J-00073457-7 Teléfonos +58 (212) 545.4130
Pasaje Calzadilla, Edificio Gilmar, Oficinas 1A y 1B.
Quinta Crespo, Caracas, Venezuela.
www.comercialgil.net
cgilventa@gmail.com

TOR AUTO TALADRANTE HEX C/ ARANDELA ESTAMPADA

GRUPO 06-FAMILIA 14

ESPECIFICACIÓN TÉCNICA:

SAE J 78 1998

MEDIDAS:

Desde: 8x1/2 Hasta: 14x3"

ACABADO:

- Zinc

PRESENTACIÓN:

- Granel



TOR TECHO HEX C/ ARANDELA SELLANTE INSERTADA DE 16 MM

GRUPO 06-FAMILIA 15

ESPECIFICACIÓN TÉCNICA:

SAE J78

MEDIDAS:

Desde: Hasta:

ACABADO:

- Zinc

PRESENTACIÓN:

- Granel



TOR DRYWALL ROSCA FINA

GRUPO 06-FAMILIA 17

ESPECIFICACIÓN TÉCNICA:

ASME B 18.6.1

MEDIDAS:

Desde: 6-17x3/4 Hasta: 8-15x3"

ACABADO:

- Fosfatado

PRESENTACIÓN:

- Granel



GRUPO 06 TORNILLOS PARA INDUSTRIA LIVIANA

COMERCIAL  S.A.

J-00073457-7 Teléfonos +58 (212) 545.4130
Pasaje Calzadilla, Edificio Gilmar, Oficinas 1A y 1B.
Quinta Crespo, Caracas, Venezuela.
www.comercialgil.net
cgilventa@gmail.com

TOR DRYWALL ROSCA GRUESA

GRUPO 06-FAMILIA 18

ESPECIFICACIÓN TÉCNICA:

MEDIDAS:

Desde: 6-9x3/4 Hasta: 14-7,5x4"

ACABADO:

- Fosfatado/ Zinc

PRESENTACIÓN:

- Granel



TOR DRYWALL PAN Phs FRAMING

GRUPO 06-FAMILIA 19

ESPECIFICACIÓN TÉCNICA:

ASME B 18.6.1

MEDIDAS:

Desde: 6-17x7/16 Hasta: 7-15x7/16

ACABADO:

- Fosfatado / Zinc

PRESENTACIÓN:

- Granel



TOR METAL CAJETIN

GRUPO 06-FAMILIA 20

ESPECIFICACIÓN TÉCNICA:

ANSI/ASME B18.6.3

MEDIDAS:

Desde: 6-32x1-1/2 Hasta: 6-32x4"

ACABADO:

- Zinc

PRESENTACIÓN:

- Empacado en cajitas de 100



GRUPO 06 TORNILLOS PARA INDUSTRIA LIVIANA

COMERCIAL  S.A.

J-00073457-7 Teléfonos +58 (212) 545.4130
Pasaje Calzadilla, Edificio Gilmar, Oficinas 1A y 1B.
Quinta Crespo, Caracas, Venezuela.
www.comercialgil.net
cgilventa@gmail.com

TOR METAL PLANO ROSCA GRUESA

GRUPO 06-FAMILIA 20

ESPECIFICACIÓN TÉCNICA:

ANSI/ ASME B 18.6.3 2013

MEDIDAS:

Desde: 6-21 x 1" Hasta: 1/2-13 x 2"

ACABADO:

- Zinc

PRESENTACIÓN:

- Empacado en cajitas de 100 / Granel



TOR METAL REDONDO COMBINADO ROSCA GRUESA NC

GRUPO 06-FAMILIA 24

ESPECIFICACIÓN TÉCNICA:

ANSI/ ASME B 18.6.3 2013

MEDIDAS:

Desde: 8-32 3/8" Hasta: 1/4-20x6"

ACABADO:

- Zinc

PRESENTACIÓN:

- Empacado en cajitas de 100 / Granel



TOR METAL GOTA DE SEBO COMBINADO ROSCA GRUESA

GRUPO 06-FAMILIA 27

ESPECIFICACIÓN TÉCNICA:

ANSI/ ASME B 18.6.3 2013

MEDIDAS:

Desde: 5-40x3/8" Hasta: 5/16-18x1

ACABADO:

- Zinc

PRESENTACIÓN:

- Empacado en cajitas de 100



GRUPO 06 TORNILLOS PARA INDUSTRIA LIVIANA

COMERCIAL  S.A.

J-00073457-7 Teléfonos +58 (212) 545.4130
Pasaje Calzadilla, Edificio Gilmar, Oficinas 1A y 1B.
Quinta Crespo, Caracas, Venezuela.
www.comercialgil.net
cgilventa@gmail.com

TOR TECHO HEX C/ARANDELA CHUPON INSERTADA

GRUPO 06-FAMILIA 28

ESPECIFICACIÓN TÉCNICA:

IFI 113 2007 / SAE J78 1998

MEDIDAS:

Desde: Hasta:
14x4" 14x6"

ACABADO:

- Zinc

PRESENTACIÓN:

- Granel



TOR AUTOTALADRANTE PLANA Phs

GRUPO 06-FAMILIA 29

ESPECIFICACIÓN TÉCNICA:

MEDIDAS:

Desde: Hasta:
6x1/2 8x1-1/2

ACABADO:

- Zinc

PRESENTACIÓN:

- Granel



ALCAYATA TIPO OJO

GRUPO 06-FAMILIA 30

ESPECIFICACIÓN TÉCNICA:

MEDIDAS:

Desde: Hasta:
#0x16 mm 2/0x14 mm

ACABADO:

- Amarillo

PRESENTACIÓN:

- Empacado en cajitas de 100



GRUPO 06 TORNILLOS PARA INDUSTRIA LIVIANA

COMERCIAL  S.A.

J-00073457-7 Teléfonos +58 (212) 545.4130
Pasaje Calzadilla, Edificio Gilmar, Oficinas 1A y 1B.
Quinta Crespo, Caracas, Venezuela.
www.comercialgil.net
cgilventa@gmail.com

ALCAYATA TIPO GANCHO

GRUPO 06-FAMILIA 31

ESPECIFICACIÓN TÉCNICA:

MEDIDAS:

Desde: 1/2x7 mm Hasta: 2"x17 mm

ACABADO:

- Amarillo

PRESENTACIÓN:

- Empacado en cajitas de 100



ALCAYATA TIPO L

GRUPO 06-FAMILIA 32

ESPECIFICACIÓN TÉCNICA:

MEDIDAS:

Desde: 1/2x7 mm Hasta: 2"x17 mm

ACABADO:

- Amarillo

PRESENTACIÓN:

- Empacado en cajitas de 100



TOR FIBROCEMENTO CON ALAS PUNTA #3

GRUPO 06-FAMILIA 35

ESPECIFICACIÓN TÉCNICA:

MEDIDAS:

Desde: 8x1-1/4 Hasta: 10x2"

ACABADO:

- Ruspert

PRESENTACIÓN:

- Granel



GRUPO 06 TORNILLOS PARA INDUSTRIA LIVIANA

COMERCIAL  S.A.

J-00073457-7 Teléfonos +58 (212) 545.4130
Pasaje Calzadilla, Edificio Gilmar, Oficinas 1A y 1B.
Quinta Crespo, Caracas, Venezuela.
www.comercialgil.net
cgilventa@gmail.com

TOR DRYWALL AUTOTALADRANTE (R. FINA)

GRUPO 06-FAMILIA 36

ESPECIFICACIÓN TÉCNICA:

C1022 STEEL HARDENED PHS / SAE J78

MEDIDAS:

Desde: 6-17x 3/4 Hasta: 8-15x3"

ACABADO:

- Fosfatizado/ Zinc

PRESENTACIÓN:

- Granel



TOR DRYWALL AUTOTALADRANTE PAN Phs (R. GRUESA)

GRUPO 06-FAMILIA 37

ESPECIFICACIÓN TÉCNICA:

SAE J78

MEDIDAS:

Desde: 6-17x7/16 Hasta: 7-15x7/16

ACABADO:

- Fosfatizado/ Zinc

PRESENTACIÓN:

- Granel



TOR K-LATH LENTEJA MODIFICADO PUNTA FINA

GRUPO 06-FAMILIA 38

ESPECIFICACIÓN TÉCNICA:

ANSI B 18.6.1

MEDIDAS:

Desde: 8x1/2 Hasta: 8-15x1-1/2

ACABADO:

- Zinc / Bronce Antiguo

PRESENTACIÓN:

- Granel



GRUPO 06 TORNILLOS PARA INDUSTRIA LIVIANA

COMERCIAL  S.A.

J-00073457-7 Teléfonos +58 (212) 545.4130
Pasaje Calzadilla, Edificio Gilmar, Oficinas 1A y 1B.
Quinta Crespo, Caracas, Venezuela.
www.comercialgil.net
cgilventa@gmail.com

TOR K-LATH LENTEJA MODIFICADO AUTOTALADRANTE

GRUPO 06-FAMILIA 39

ESPECIFICACIÓN TÉCNICA:

SAE J 78

MEDIDAS:

Desde: 8-18x1/2 Hasta: 8-18 x 1-1/2"

ACABADO:

- Zinc

PRESENTACIÓN:

- Granel



TOR METAL CILINDRO DIN 7985

GRUPO 06-FAMILIA 40

ESPECIFICACIÓN TÉCNICA:

DIN 7985

MEDIDAS:

Desde: 4-0,70x10 Hasta: 6-1,00x50

ACABADO:

- Zinc

PRESENTACIÓN:

- Empacado en cajitas de 100



TOR METAL PLANA DIN 965

GRUPO 06-FAMILIA 41

ESPECIFICACIÓN TÉCNICA:

DIN 965, 4,6 FLAT PHS M/S

MEDIDAS:

Desde: 4-0,70x10 Hasta: 6-1,00x50

ACABADO:

- Zinc

PRESENTACIÓN:

- Empacado en cajitas de 100



GRUPO 06 TORNILLOS PARA INDUSTRIA LIVIANA

COMERCIAL  S.A.

J-00073457-7 Teléfonos +58 (212) 545.4130
Pasaje Calzadilla, Edificio Gilmar, Oficinas 1A y 1B.
Quinta Crespo, Caracas, Venezuela.
www.comercialgil.net
cgilventa@gmail.com

TOR P/TIRADOR MULTI-TAMAÑO

GRUPO 06-FAMILIA 42

ESPECIFICACIÓN TÉCNICA:

MEDIDAS:

Desde: Hasta:
4-0,70x50

ACABADO:

- Zincado Amarillo

PRESENTACIÓN:

- Empacado en cajitas de 100



TOR AGLOMERADO PLANA Phs

GRUPO 06-FAMILIA 44

ESPECIFICACIÓN TÉCNICA:

DIN 7505

MEDIDAS:

Desde: Hasta:
2.5x12mm 6x100 mm

ACABADO:

- Amarillo

PRESENTACIÓN:

- Granel



TOR TECHO HEX C/ARANDELA SELLANTE INSERTADA CABEZA PINTADA ROJO

GRUPO 06-FAMILIA 61

ESPECIFICACIÓN TÉCNICA:

IFI 113 2007 / SAE J78

MEDIDAS:

Desde: Hasta:
14x1" 14x2-1/2"

ACABADO:

- Zinc

PRESENTACIÓN:

- Granel



GRUPO 06 TORNILLOS PARA INDUSTRIA LIVIANA

COMERCIAL  S.A.

J-00073457-7 Teléfonos +58 (212) 545.4130
Pasaje Calzadilla, Edificio Gilmar, Oficinas 1A y 1B.
Quinta Crespo, Caracas, Venezuela.
www.comercialgil.net
cgilventa@gmail.com

TOR TECHO HEX C/ARANDELA SELLANTE INSERTADA CABEZA PINTADA VERDE GRUPO 06-FAMILIA 62

ESPECIFICACIÓN TÉCNICA:

IFI 113 2007 / SAE J78

MEDIDAS:

Desde: 14x1" Hasta: 14x2-1/2"

ACABADO:

- Zinc

PRESENTACIÓN:

- Granel



TOR TECHO HEX C/ARANDELA SELLANTE INSERTADA CABEZA PINTADA CREMA GRUPO 06-FAMILIA 63

ESPECIFICACIÓN TÉCNICA:

IFI 113 2007 / SAE J78

MEDIDAS:

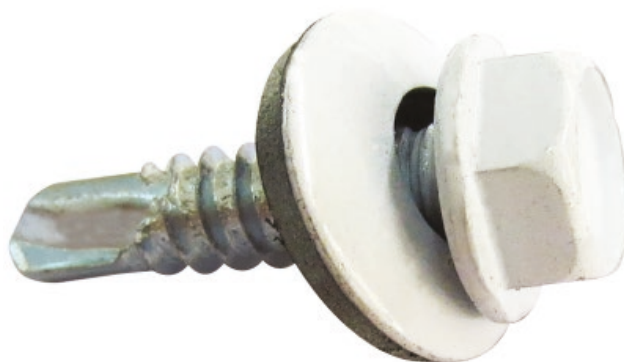
Desde: 14x1" Hasta: 14x2-1/2"

ACABADO:

- Zinc

PRESENTACIÓN:

- Granel



TOR TECHO HEX C/ARANDELA SELLANTE INSERTADA CABEZA PINTADA TEJA GRUPO 06-FAMILIA 64

ESPECIFICACIÓN TÉCNICA:

IFI 113 2007 / SAE J78

MEDIDAS:

Desde: 14x1" Hasta: 14x2-1/2"

ACABADO:

- Zinc

PRESENTACIÓN:

- Granel



GRUPO 06 TORNILLOS PARA INDUSTRIA LIVIANA

COMERCIAL  S.A.

J-00073457-7 Teléfonos +58 (212) 545.4130
Pasaje Calzadilla, Edificio Gilmar, Oficinas 1A y 1B.
Quinta Crespo, Caracas, Venezuela.
www.comercialgil.net
cgilventa@gmail.com

TOR DRYWALL ROSCA GRUESA

GRUPO 06-FAMILIA 65

ESPECIFICACIÓN TÉCNICA:

MEDIDAS:

Desde: 6-9x1" Hasta: 8-8x3"

ACABADO:

- Zinc/ Fosfatizado

PRESENTACIÓN:

- Empacado en cajitas de 100



TOR DRYWALL PAN Phs FRAMING

GRUPO 06-FAMILIA 66

ESPECIFICACIÓN TÉCNICA:

MEDIDAS:

Desde: 6-18x7/16 Hasta:

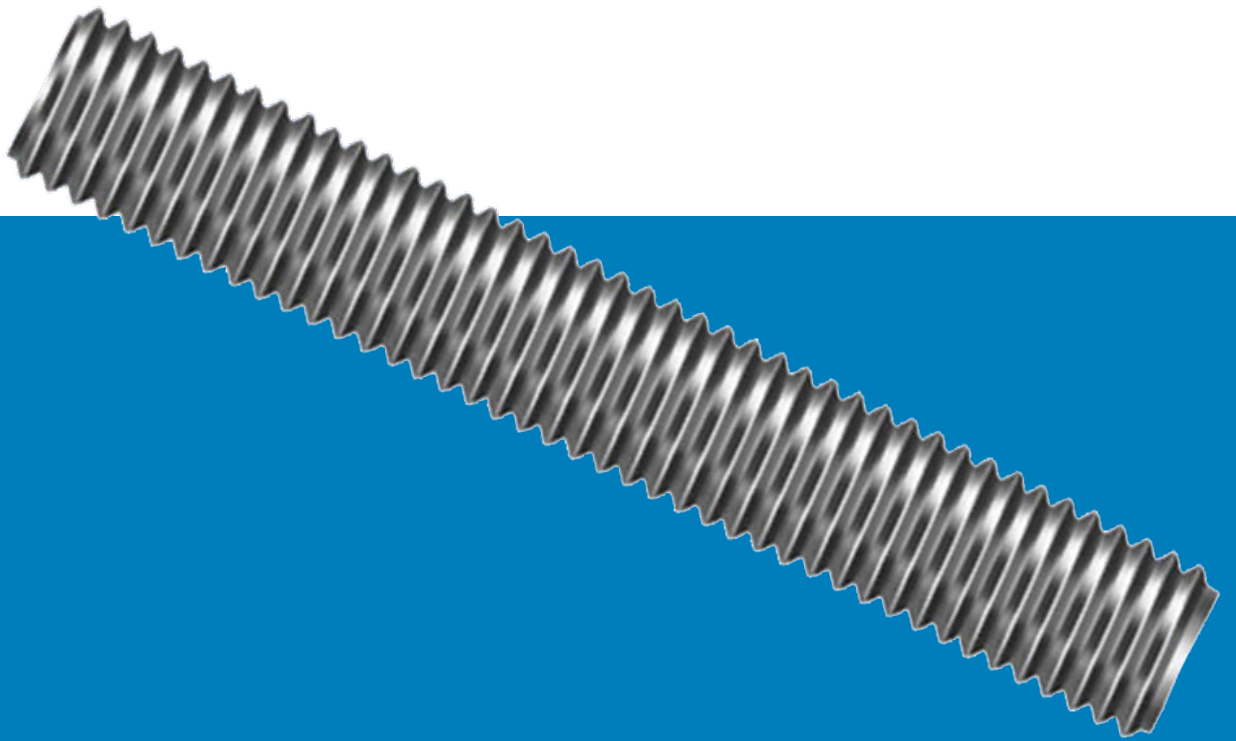
ACABADO:

- Fosfatizado

PRESENTACIÓN:

- Empacado en cajitas de 100





GRUPO 07

BARRAS

GRUPO 07 BARRAS

COMERCIAL  S.A.

J-00073457-7 Teléfonos +58 (212) 545.4130
Pasaje Calzadilla, Edificio Gilmar, Oficinas 1A y 1B.
Quinta Crespo, Caracas, Venezuela.

www.comercialgil.net
cgilventa@gmail.com

BARRA ROSCADA EN 1, 2 Y 3 Mt.

GRUPO 07-FAMILIA 01

ESPECIFICACIÓN TÉCNICA:

ASME B 18.31.2 2008/ ASTM A307

MEDIDAS:

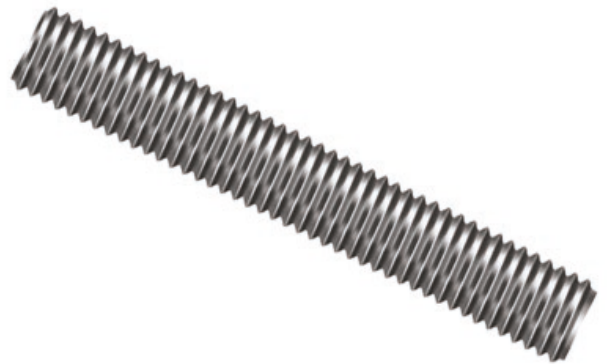
Desde:	Hasta:
3/16-24	1-1/2-6

ACABADO:

- Zinc

PRESENTACIÓN:

- Granel



BARRA ROSCADA DIN976 4.6 1 Y 2 Mt. DE LARGO

GRUPO 07-FAMILIA 40

ESPECIFICACIÓN TÉCNICA:

DIN976 4.6 1 MT LONG THREADED ROD

MEDIDAS:

Desde:	Hasta:
6-1,00	20-2,50

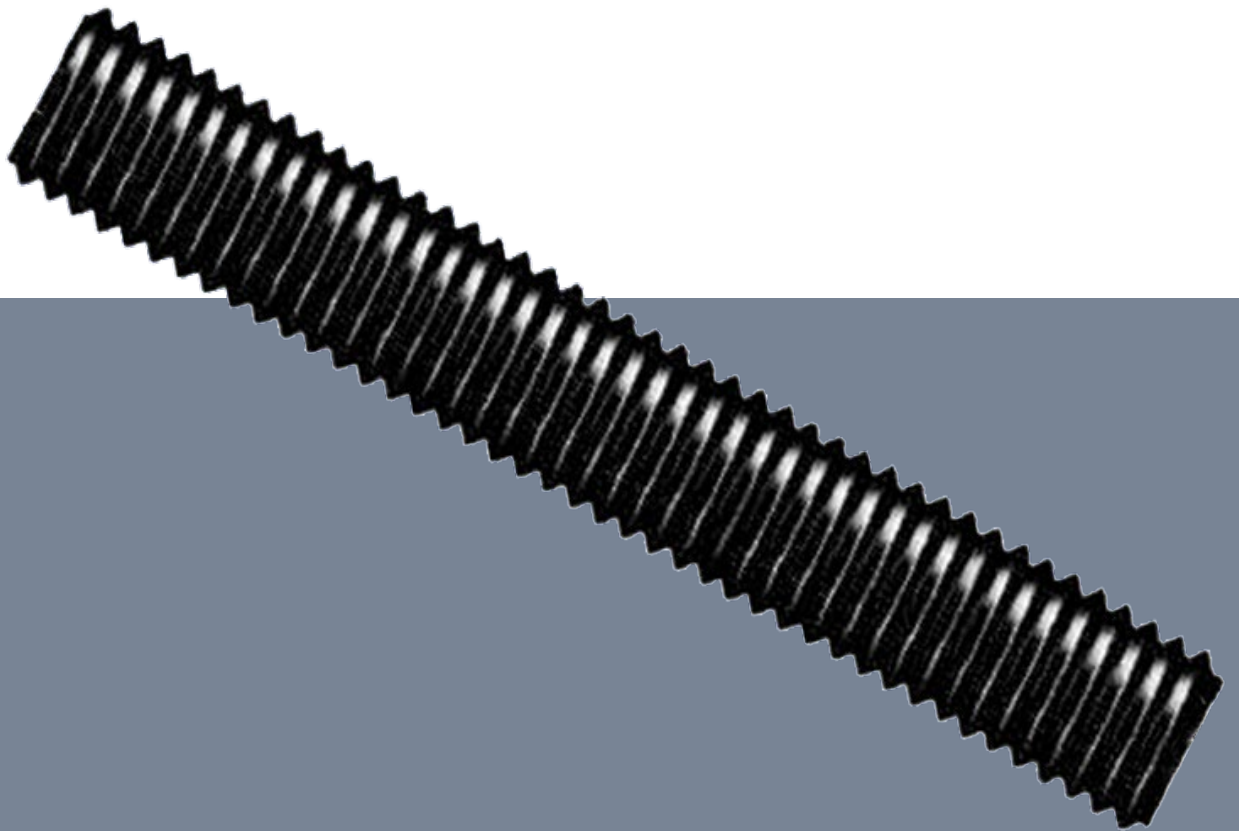
ACABADO:

- Zinc

PRESENTACIÓN:

- Granel





GRUPO 08

BARRAS DE ALTA RESISTENCIA

GRUPO 08 BARRAS DE ALTA RESISTENCIA

COMERCIAL  S.A.

J-00073457-7 Teléfonos +58 (212) 545.4130
Pasaje Calzadilla, Edificio Gilmar, Oficinas 1A y 1B.
Quinta Crespo, Caracas, Venezuela.

www.comercialgil.net
cgilventa@gmail.com

BARRA ROSCADA B7 UNC EN 6 Y 12 PIES DE LARGO

GRUPO 08-FAMILIA 01

ESPECIFICACIÓN TÉCNICA:

ASTM A193 GR B7/ ASME B 18.31.3 2009

MEDIDAS:

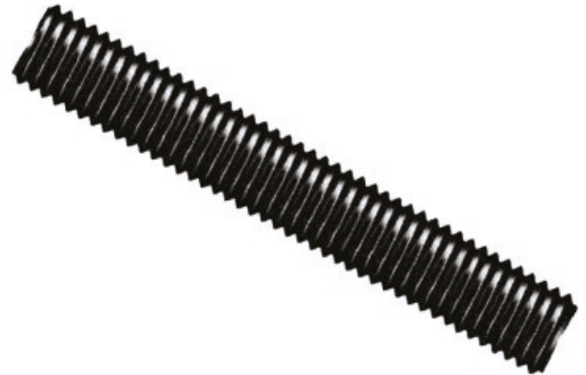
Desde: Hasta:
3/8-16 3/8-16

ACABADO:

- Negro

PRESENTACIÓN:

- Granel



BARRA ROSCADA B7 UN8 EN 12 PIES DE LARGO

GRUPO 08-FAMILIA 02

ESPECIFICACIÓN TÉCNICA:

ASTM A193 GR B7/ ASME B 18.31.3 2009

MEDIDAS:

Desde: Hasta:
1-1/8-8 2-1/2-8

ACABADO:

- Negro

PRESENTACIÓN:

- Granel



BARRA ROSCADA B7 3 Mts.

GRUPO 08-FAMILIA 40

ESPECIFICACIÓN TÉCNICA:

ASTM A193M GR B7/ ASME B 18.31.3

MEDIDAS:

Desde: Hasta:

ACABADO:

- Negro

PRESENTACIÓN:

- Granel





GRUPO 09

ALLEN



**GRUPO 09
ALLEN**

COMERCIAL Gil S.A.

J-00073457-7 Teléfonos +58 (212) 545.4130
Pasaje Calzadilla, Edificio Gilmar, Oficinas 1A y 1B.
Quinta Crespo, Caracas, Venezuela.

www.comercialgil.net
cgilventa@gmail.com

TOR ALLEN CABEZA CILINDRICA UNC ROSCA GRUESA

GRUPO 09-FAMILIA 01

ESPECIFICACIÓN TÉCNICA:

ASTM A 574, ASME B 18.3

MEDIDAS:

Desde: #8-32x1/2 Hasta: 1-1/2-6x7"

ACABADO:

- Negro

PRESENTACIÓN:

- Granel



TOR ALLEN CABEZA CILINDRICA UNF ROSCA FINA

GRUPO 09-FAMILIA 02

ESPECIFICACIÓN TÉCNICA:

ASTM A574, ASME B 18.3

MEDIDAS:

Desde: #10-32x1/2 Hasta: 3/8-24x2"

ACABADO:

- Negro

PRESENTACIÓN:

- Granel



TOR ALLEN CABEZA PLANA UNC ROSCA GRUESA

GRUPO 09-FAMILIA 04

ESPECIFICACIÓN TÉCNICA:

ASTM F 835, ASME B 18.3

MEDIDAS:

Desde: 10-24x3/8 Hasta: 7/8-9x3"

ACABADO:

- Negro

PRESENTACIÓN:

- Granel





PRISIONERA ALLEN UNC ROSCA GRUESA

GRUPO 09-FAMILIA 06

ESPECIFICACIÓN TÉCNICA:

ASTM F 912 ASME B 18.3

MEDIDAS:

Desde: #5-40x1/2 Hasta: 1/2-13x1-1/2

ACABADO:

- Negro

PRESENTACIÓN:

- Granel



PRISIONERO ALLEN UNF

GRUPO 09-FAMILIA 07

ESPECIFICACIÓN TÉCNICA:

ANSI/ASME B18.3

MEDIDAS:

Desde: 5/16-24x3/8 Hasta:

ACABADO:

- Negro

PRESENTACIÓN:

- 500



TOR ALLEN BOTON UNC ROSCA GRUESA

GRUPO 09-FAMILIA 09

ESPECIFICACIÓN TÉCNICA:

ASTM F 835 ASME B 18.3

MEDIDAS:

Desde: #8-32x3/8 Hasta: 1/4-20x1"

ACABADO:

- Negro

PRESENTACIÓN:

- Granel





TAPÓN ALLEN NPT

GRUPO 09-FAMILIA 13

ESPECIFICACIÓN TÉCNICA:

ASME B 1.20.1

MEDIDAS:

Desde: 1/8 - 27 Hasta: 1/2 - 14

ACABADO:

- Negro

PRESENTACIÓN:

- Granel



LLAVE ALLEN

GRUPO 09-FAMILIA 14

ESPECIFICACIÓN TÉCNICA:

ANSI/ASME B18.3

MEDIDAS:

Desde: 3/8 Hasta:

ACABADO:

- Negro

PRESENTACIÓN:

- 30



TOR ALLEN CABEZA CILINDRICA DIN912 12.9

GRUPO 09-FAMILIA 40

ESPECIFICACIÓN TÉCNICA:

DIN 912

MEDIDAS:

Desde: M3-0,50x20mm Hasta: 24-3,00x160mm

ACABADO:

- Negro

PRESENTACIÓN:

- Granel





**GRUPO 09
ALLEN**

COMERCIAL Gil S.A.

J-00073457-7 Teléfonos +58 (212) 545.4130
Pasaje Calzadilla, Edificio Gilmar, Oficinas 1A y 1B.
Quinta Crespo, Caracas, Venezuela.

www.comercialgil.net
cgilventa@gmail.com

TOR ALLEN CABEZA PLANA DIN7991 10.9

GRUPO 09-FAMILIA 41

ESPECIFICACIÓN TÉCNICA:

DIN 7991, 10.9

MEDIDAS:

Desde: Hasta:
M3-0,50x10mm M20-2,50x70mm

ACABADO:

- Negro

PRESENTACIÓN:

- Granel



PRISIONERA ALLEN DIN916 14.9

GRUPO 09-FAMILIA 42

ESPECIFICACIÓN TÉCNICA:

DIN 916, 14.9 ASTM F 912 M, ASME B 18.3.6 M

MEDIDAS:

Desde: Hasta:
M4-0,70x4mm M12-1,75x25mm

ACABADO:

- Negro

PRESENTACIÓN:

- Granel



LLAVE ALLEN METRICA DIN 911

GRUPO 09-FAMILIA 43

ESPECIFICACIÓN TÉCNICA:

DIN 911

MEDIDAS:

Desde: Hasta:
4mm 11mm

ACABADO:

- Negro / Cromado

PRESENTACIÓN:

- Granel





**GRUPO 09
ALLEN**

COMERCIAL Gil S.A.

J-00073457-7 Teléfonos +58 (212) 545.4130
Pasaje Calzadilla, Edificio Gilmar, Oficinas 1A y 1B.
Quinta Crespo, Caracas, Venezuela.

www.comercialgil.net
cgilventa@gmail.com

TOR ALLEN CABEZA BOTON DIN7380 12.9

GRUPO 09-FAMILIA 45

ESPECIFICACIÓN TÉCNICA:

DIN 7380 CALIDAD 12.9

MEDIDAS:

Desde: Hasta:
M4-0,70x10mm M6-1,00x25mm

ACABADO:

- Negro

PRESENTACIÓN:

- Granel



TOR ALLEN CIL DIN 912 PASO FINO

GRUPO 09-FAMILIA 46

ESPECIFICACIÓN TÉCNICA:

MEDIDAS:

Desde: Hasta:
M12-1,50x30 M12-1,50x80

ACABADO:

- Negro

PRESENTACIÓN:

- 50



TOR ALLEN CABEZA CILINDRICA DIN912 12.9 PASO 1.25

GRUPO 09-FAMILIA 47

ESPECIFICACIÓN TÉCNICA:

DIN 912, 12.9 ASTM A 574 M, ASME B 18.3

MEDIDAS:

Desde: Hasta:
M10-1,25x20mm M12-1,25x80mm

ACABADO:

- Negro

PRESENTACIÓN:

- Granel





GRUPO 10

**ACERO
INOXIDABLE
304**

GRUPO 10 ACERO INOXIDABLE 304

COMERCIAL  S.A.

J-00073457-7 Teléfonos +58 (212) 545.4130
Pasaje Calzadilla, Edificio Gilmar, Oficinas 1A y 1B.
Quinta Crespo, Caracas, Venezuela.

www.comercialgil.net
cgilventa@gmail.com

TOR HEX INOX 304

GRUPO 10-FAMILIA 01

ESPECIFICACIÓN TÉCNICA:

ASTM F593 & ANSI/ASME B18.2.1-1996

MEDIDAS:

Desde: 1/4-20x1/2 Hasta: 1"-8x6"

ACABADO:

- Pasivado

PRESENTACIÓN:

- Granel



MEDIDA/ Size	1/4-20	5/16-18	3/8-16	7/16-14	1/2-13	W1/2-12	5/8-11	3/4-10	7/8-9	1-8
LENGHT Half Thread	>=1-1/4"	>=1-3/8"	>=1-1/2"	>=1-3/4"	>=1-7/8"		>=2-1/4"	>=2-5/8"	>=2-7/8"	>=3-1/4"
LENGHT Full Thread	<=1-1/8"	<=1-1/4"	<=1-3/8"	<=1-5/8"	<=1-3/4"	all lenght	<=2-1/8"	<=2-1/2"	<=2-3/4"	<=3"

TOR HEX ROSCA CORRIDA INOX 304

GRUPO 10-FAMILIA 02

ESPECIFICACIÓN TÉCNICA:

ASTM F593 & ANSI/ASME B18.2.1-1996

MEDIDAS:

Desde: 1/4-20x1-1/4 Hasta: 5/8-11x6"

ACABADO:

- Pasivado

PRESENTACIÓN:

- Granel



GRUPO 10 ACERO INOXIDABLE 304

COMERCIAL  S.A.

J-00073457-7 Teléfonos +58 (212) 545.4130
Pasaje Calzadilla, Edificio Gilmar, Oficinas 1A y 1B.
Quinta Crespo, Caracas, Venezuela.
www.comercialgil.net
cgilventa@gmail.com

TUERCA HEX METAL INOX 304

GRUPO 10-FAMILIA 03

ESPECIFICACIÓN TÉCNICA:

ASTM F594-02 (CW) & ANSI/ASME B18.2.2-2010

MEDIDAS:

Desde: Hasta:
5-40 10-24

ACABADO:

- Pasivado

PRESENTACIÓN:

- Granel



TUERCA HEX INOX 304

GRUPO 10-FAMILIA 03

ESPECIFICACIÓN TÉCNICA:

ASTM F594-02 (CW) & ANSI/ASME B18.2.2-2010

MEDIDAS:

Desde: Hasta:
1/4-20 1"-8

ACABADO:

- Pasivado

PRESENTACIÓN:

- Granel



TUERCA SEGURIDAD INSERTO NYLON INOX 304

GRUPO 10-FAMILIA 05

ESPECIFICACIÓN TÉCNICA:

ASTM F594-02 (CW) & IFI 100/107-2002 (R2007)

MEDIDAS:

Desde: Hasta:
10-24 3/4-10

ACABADO:

- Pasivado

PRESENTACIÓN:

- Granel



GRUPO 10 ACERO INOXIDABLE 304

COMERCIAL  S.A.

J-00073457-7 Teléfonos +58 (212) 545.4130
Pasaje Calzadilla, Edificio Gilmar, Oficinas 1A y 1B.
Quinta Crespo, Caracas, Venezuela.

www.comercialgil.net
cgilventa@gmail.com

TUERCA CIEGA INOX 304

GRUPO 10-FAMILIA 07

ESPECIFICACIÓN TÉCNICA:

MEDIDAS:

Desde: 10-24 Hasta: 1/2-13

ACABADO:

- Pasivado

PRESENTACIÓN:

- Granel



TOR METAL PAN Phs INOX 304

GRUPO 10-FAMILIA 09

ESPECIFICACIÓN TÉCNICA:

ANSI/ASME B18.6.3-2013

MEDIDAS:

Desde: 6x3/8 Hasta: 14x3"

ACABADO:

- Pasivado

PRESENTACIÓN:

- Granel



TOR METAL PLANA Phs INOX 304

GRUPO 10-FAMILIA 10

ESPECIFICACIÓN TÉCNICA:

ANSI/ASME B18.6.3-2013

MEDIDAS:

Desde: 6-3/8 Hasta: 14x3"

ACABADO:

- Pasivado

PRESENTACIÓN:

- Granel



GRUPO 10 ACERO INOXIDABLE 304

COMERCIAL  S.A.

J-00073457-7 Teléfonos +58 (212) 545.4130
Pasaje Calzadilla, Edificio Gilmar, Oficinas 1A y 1B.
Quinta Crespo, Caracas, Venezuela.
www.comercialgil.net
cgilventa@gmail.com

TOR K-LATH GOTA SEBO MODIFICADO PUNTA FINA INOX 304

GRUPO 10-FAMILIA 11

ESPECIFICACIÓN TÉCNICA:

SAE J78

MEDIDAS:

Desde: Hasta:
8x1/2

ACABADO:

- Pasivado

PRESENTACIÓN:

- Granel



TOR TECHO HEX C/ARANDELA SELLANTE INSERTADA INOX 304

GRUPO 10-FAMILIA 12

ESPECIFICACIÓN TÉCNICA:

MEDIDAS:

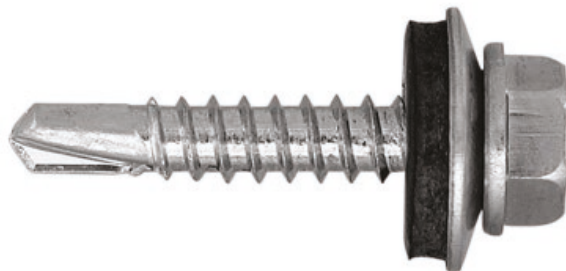
Desde: Hasta:
14x2" 14x2-1/2

ACABADO:

- Pasivado

PRESENTACIÓN:

- Granel



TOR TECHO HEX C/ARANDELA SELLANTE INSERTADA INOX 410

GRUPO 10-FAMILIA 13

ESPECIFICACIÓN TÉCNICA:

MEDIDAS:

Desde: Hasta:
14x2" 14x2-1/2

ACABADO:

- Pasivado

PRESENTACIÓN:

- Granel



GRUPO 10 ACERO INOXIDABLE 304

COMERCIAL  S.A.

J-00073457-7 Teléfonos +58 (212) 545.4130
Pasaje Calzadilla, Edificio Gilmar, Oficinas 1A y 1B.
Quinta Crespo, Caracas, Venezuela.
www.comercialgil.net
cgilventa@gmail.com

TOR METAL PLANA Phs INOX 304

GRUPO 10-FAMILIA 14

ESPECIFICACIÓN TÉCNICA:

ANSI/ASME B18.6.3-2013

MEDIDAS:

Desde: 8-32x3/8 Hasta: 1/4-20x3"

ACABADO:

- Pasivado

PRESENTACIÓN:

- Granel



TOR METAL PAN Phs INOX 304

GRUPO 10-FAMILIA 15

ESPECIFICACIÓN TÉCNICA:

ANSI/ASME B18.6.3-2013

MEDIDAS:

Desde: 8-32x3/8 Hasta: 1/4-20x3"

ACABADO:

- Pasivado

PRESENTACIÓN:

- Granel



TOR CARRUAJE INOX 304

GRUPO 10-FAMILIA 18

ESPECIFICACIÓN TÉCNICA:

ASTM F593 (CW) & ANSI/ASME B18.5-2012

MEDIDAS:

Desde: 1/4-20x3/4 Hasta: 3/8-16x5"

ACABADO:

- Pasivado

PRESENTACIÓN:

- Granel



GRUPO 10 ACERO INOXIDABLE 304

COMERCIAL  S.A.

J-00073457-7 Teléfonos +58 (212) 545.4130
Pasaje Calzadilla, Edificio Gilmar, Oficinas 1A y 1B.
Quinta Crespo, Caracas, Venezuela.

www.comercialgil.net
cgilventa@gmail.com

ARANDELA PLANA INOX 304

GRUPO 10-FAMILIA 20

ESPECIFICACIÓN TÉCNICA:

ANSI/ASME B18.22.1-1965

MEDIDAS:

Desde: #8 (5/32) x 3/8 x .038 Hasta: 1"x2"x.134

ACABADO:

- Pasivado

PRESENTACIÓN:

- Granel



MEDIDA/ Size		∅ Externo	Espesor Pulgadas
Especificación Técnica PFI	# 8 (5/32)	3/8	.038
	# 10 (3/16)	7/16	.065
	1/4	5/8	.065
	5/16	11/16	.065
	3/8	13/16	.065
	7/16	59/64	.065
	1/2	1 - 1/16	.095
	5/8	1 - 5/16	.095
	3/4	1 - 15/32	.134
	7/8	1 - 3/4	.134
	1"	2"	.134

GRUPO 10 ACERO INOXIDABLE 304

COMERCIAL  S.A.

J-00073457-7 Teléfonos +58 (212) 545.4130
Pasaje Calzadilla, Edificio Gilmar, Oficinas 1A y 1B.
Quinta Crespo, Caracas, Venezuela.

www.comercialgil.net
cgilventa@gmail.com

ARANDELA PRESION INOX 304

GRUPO 10-FAMILIA 21

ESPECIFICACIÓN TÉCNICA:

ANSI/ASME B18.22.1-1965

MEDIDAS:

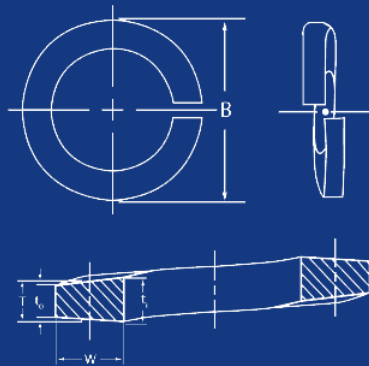
Desde: #6(1/8) Hasta: 1"

ACABADO:

- Pasivado

PRESENTACIÓN:

- Granel



MEDIDA/ Size	B Ø Externo		T Altura del Espesor		W Ancho
	Max	Min	Min	Min	Min
#8 (0.164)	0.293	0.040			0.055
#10 (0.190)	0.334	0.047			0.062
1/4 (0.250)	0.487	0.062			0.109
5/16 (0.3125)	0.583	0.078			0.125
3/8 (0.375)	0.680	0.094			0.141
7/16 (0.4375)	0.776	0.109			0.156
1/2 (0.500)	0.869	0.125			0.171
5/8 (0.625)	1.073	0.156			0.203
3/4 (0.750)	1.265	0.188			0.234

GRUPO 10 ACERO INOXIDABLE 304

COMERCIAL  S.A.

J-00073457-7 Teléfonos +58 (212) 545.4130
Pasaje Calzadilla, Edificio Gilmar, Oficinas 1A y 1B.
Quinta Crespo, Caracas, Venezuela.
www.comercialgil.net
cgilventa@gmail.com

ARANDELA PLANA EXTRA ANCHA FENDER INOX 304

GRUPO 10-FAMILIA 22

ESPECIFICACIÓN TÉCNICA:

ASTM F844 - 07A (2013) & ANSI/ASME B18.21.1-2009

MEDIDAS:

Desde: 1/4x1-1/2 Hasta: 1/2x2"

ACABADO:

- Pasivado

PRESENTACIÓN:

- Granel



OVALILLO INOX 304

GRUPO 10-FAMILIA 24

ESPECIFICACIÓN TÉCNICA:

ANSI/ASME B18.21.1-2009

MEDIDAS:

Desde: # 6 Hasta: # 10

ACABADO:

- Pasivado

PRESENTACIÓN:

- Granel



TOR ALLEN CIL INOX 304

GRUPO 10-FAMILIA 25

ESPECIFICACIÓN TÉCNICA:

ASTM F837-02A (CW1) & ANSI/ASME B18.3-2003 (R2008)

MEDIDAS:

Desde: 10-24x3/8" Hasta: 1/2-13x2 1/2"

ACABADO:

- Pasivado

PRESENTACIÓN:

- Granel



GRUPO 10 ACERO INOXIDABLE 304

COMERCIAL  S.A.

J-00073457-7 Teléfonos +58 (212) 545.4130
Pasaje Calzadilla, Edificio Gilmar, Oficinas 1A y 1B.
Quinta Crespo, Caracas, Venezuela.
www.comercialgil.net
cgilventa@gmail.com

TOR ALLEN PLANA INOX 304

GRUPO 10-FAMILIA 27

ESPECIFICACIÓN TÉCNICA:

ASTM F879-02A (CW1) & ANSI/ASME B18.3-2003 (R2008)

MEDIDAS:

Desde: 10-24x1/2 Hasta: 3/8-16x2"

ACABADO:

- Pasivado

PRESENTACIÓN:

- Granel



PRISIONERO ALLEN INOX 304

GRUPO 10-FAMILIA 29

ESPECIFICACIÓN TÉCNICA:

ASTM F880-02 (CW) & ANSI/ASME B18.3-2003 (R2008)

MEDIDAS:

Desde: 10-24x3/16 Hasta: 1/2-13x1"

ACABADO:

- Pasivado

PRESENTACIÓN:

- Granel



TOR ALLEN BOTON INOX 304

GRUPO 10-FAMILIA 30

ESPECIFICACIÓN TÉCNICA:

ASTM F879-02A (CW1) & ANSI/ASME B18.3-2003 (R2008)

MEDIDAS:

Desde: 8-32x3/8 Hasta: 1/4-20x1"

ACABADO:

- Pasivado

PRESENTACIÓN:

- Granel



GRUPO 10 ACERO INOXIDABLE 304

COMERCIAL  S.A.

J-00073457-7 Teléfonos +58 (212) 545.4130
Pasaje Calzadilla, Edificio Gilmar, Oficinas 1A y 1B.
Quinta Crespo, Caracas, Venezuela.
www.comercialgil.net
cgilventa@gmail.com

BARRA ROSCADA 36" INOX 304

GRUPO 10-FAMILIA 31

ESPECIFICACIÓN TÉCNICA:

ASTM F593 & ASME B18.31.3-2009

MEDIDAS:

Desde: 1/4-20 Hasta: 1 1/4

ACABADO:

- Pasivado

PRESENTACIÓN:

- Granel



ANCLAJE CONCRETO INOX 304

GRUPO 10-FAMILIA 35

ESPECIFICACIÓN TÉCNICA:

MEDIDAS:

Desde: 1/4x2-1/4 Hasta: 3/4x7"

ACABADO:

- Pasivado

PRESENTACIÓN:

- Granel



ANCLAJE DROP-IN INOX 304

GRUPO 10-FAMILIA 36

ESPECIFICACIÓN TÉCNICA:

MEDIDAS:

Desde: 1/4-20x8x25 mm Hasta: 1/2-13x16x50 mm

ACABADO:

- Pasivado

PRESENTACIÓN:

- Granel



GRUPO 10 ACERO INOXIDABLE 304

COMERCIAL  S.A.

J-00073457-7 Teléfonos +58 (212) 545.4130
Pasaje Calzadilla, Edificio Gilmar, Oficinas 1A y 1B.
Quinta Crespo, Caracas, Venezuela.

www.comercialgil.net
cgilventa@gmail.com

TOR HEX ROSCA CORRIDA INOX A2 (304)

GRUPO 10-FAMILIA 40

ESPECIFICACIÓN TÉCNICA:

DIN 933-1987

MEDIDAS:

Desde: Hasta:
5-0,80x10 16-2,00x80

ACABADO:

- Pasivado

PRESENTACIÓN:

- Granel



TUERCA HEX INOX A2 (304)

GRUPO 10-FAMILIA 41

ESPECIFICACIÓN TÉCNICA:

DIN 934-1987

MEDIDAS:

Desde: Hasta:
4-0.70 24-3,00

ACABADO:

- Pasivado

PRESENTACIÓN:

- Granel



TUERCA SEGURIDAD INSERTO NYLON INOX A2 (304)

GRUPO 10-FAMILIA 42

ESPECIFICACIÓN TÉCNICA:

DIN 985-1985

MEDIDAS:

Desde: Hasta:
5-0,80 16-2,00

ACABADO:

- Pasivado

PRESENTACIÓN:

- Granel



GRUPO 10 ACERO INOXIDABLE 304

COMERCIAL  S.A.

J-00073457-7 Teléfonos +58 (212) 545.4130
Pasaje Calzadilla, Edificio Gilmar, Oficinas 1A y 1B.
Quinta Crespo, Caracas, Venezuela.

www.comercialgil.net
cgilventa@gmail.com

ARANDELA PLANA INOX A2 (304)

GRUPO 10-FAMILIA 43

ESPECIFICACIÓN TÉCNICA:

DIN 125A-1990

MEDIDAS:

Desde: Hasta:
5 24

ACABADO:

- Pasivado

PRESENTACIÓN:

- Granel



MEDIDA/ Size	Ø Externo	Espesor Pulgadas
5	10	1
6	12	1,6
8	16	1,6
10	20	2
12	24	2,5
14	28	2,5
16	30	3
18	34	3
20	37	3
22	39	3
24	44	4

GRUPO 10 ACERO INOXIDABLE 304

COMERCIAL  S.A.

J-00073457-7 Teléfonos +58 (212) 545.4130
Pasaje Calzadilla, Edificio Gilmar, Oficinas 1A y 1B.
Quinta Crespo, Caracas, Venezuela.

www.comercialgil.net
cgilventa@gmail.com

ARANDELA PRESION INOX A2 (304)

GRUPO 10-FAMILIA 44

ESPECIFICACIÓN TÉCNICA:

DIN 127B-1987

MEDIDAS:

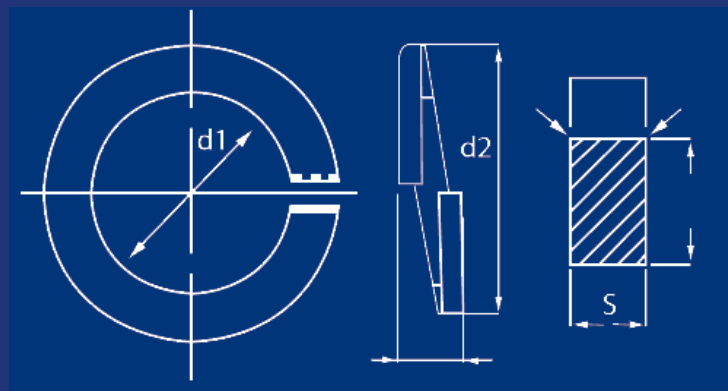
Desde: 6 Hasta: 16

ACABADO:

- Pasivado

PRESENTACIÓN:

- Granel



D1 MEDIDA/ Size	D2 Ø Externo	S Ø Espesor
6	11,8	1,6
8	14,8	2
10	18,1	2,2
12	21,1	2,5
14	24,1	3
16	27,4	3,5

GRUPO 10 ACERO INOXIDABLE 304

COMERCIAL  S.A.

J-00073457-7 Teléfonos +58 (212) 545.4130
Pasaje Calzadilla, Edificio Gilmar, Oficinas 1A y 1B.
Quinta Crespo, Caracas, Venezuela.
www.comercialgil.net
cgilventa@gmail.com

TOR ALLEN CIL INOX A2 (304)

GRUPO 10-FAMILIA 45

ESPECIFICACIÓN TÉCNICA:

DIN 912-1983

MEDIDAS:

Desde: Hasta:
4-0,70x10 M16-2,00x40

ACABADO:

- Pasivado

PRESENTACIÓN:

- Granel



TOR ALLEN PLANA INOX A2 (304)

GRUPO 10-FAMILIA 46

ESPECIFICACIÓN TÉCNICA:

DIN 7991-1986

MEDIDAS:

Desde: Hasta:
5-0,80x12 10-1,50x60

ACABADO:

- Pasivado

PRESENTACIÓN:

- Granel



PRISIONERO ALLEN INOX A2 (304)

GRUPO 10-FAMILIA 47

ESPECIFICACIÓN TÉCNICA:

DIN 916-1980

MEDIDAS:

Desde: Hasta:
5-0,80x6 10-1,50x50

ACABADO:

- Pasivado

PRESENTACIÓN:

- Granel



GRUPO 10 ACERO INOXIDABLE 304

COMERCIAL  S.A.

J-00073457-7 Teléfonos +58 (212) 545.4130
Pasaje Calzadilla, Edificio Gilmar, Oficinas 1A y 1B.
Quinta Crespo, Caracas, Venezuela.
www.comercialgil.net
cgilventa@gmail.com

BARRA ROSCADA 1 MT. INOX A2 (304)

GRUPO 10-FAMILIA 48

ESPECIFICACIÓN TÉCNICA:

DIN 975

MEDIDAS:

Desde: Hasta:
5-0,80 24-3,00

ACABADO:

- Pasivado

PRESENTACIÓN:

- Granel



TOR ALLEN BOTON INOX A2 (304)

GRUPO 10-FAMILIA 49

ESPECIFICACIÓN TÉCNICA:

DIN 7380+AA4:J41

MEDIDAS:

Desde: Hasta:
4-0,70x10 6-1,00x25

ACABADO:

- Pasivado

PRESENTACIÓN:

- Granel



TOR METAL PAN PHS INOX A2 DIN 7985

GRUPO 10-FAMILIA 50

ESPECIFICACIÓN TÉCNICA:

DIN 985-1985

MEDIDAS:

Desde: Hasta:
M4-0,70x10 M6-1,00x60

ACABADO:

- Pasivado

PRESENTACIÓN:

- Granel



**GRUPO 10
ACERO
INOXIDABLE
304**

COMERCIAL Gil S.A.

J-00073457-7 Teléfonos +58 (212) 545.4130
Pasaje Calzadilla, Edificio Gilmar, Oficinas 1A y 1B.
Quinta Crespo, Caracas, Venezuela.

www.comercialgil.net
cgilventa@gmail.com

TOR METAL PLANA PHS INOX A2 DIN 965

GRUPO 10-FAMILIA 51

ESPECIFICACIÓN TÉCNICA:

DIN 985-1985

MEDIDAS:

Desde:	Hasta:
M4-0,70x10	M6-1,00x60

ACABADO:

- Pasivado

PRESENTACIÓN:

- Granel





GRUPO 17

TUERCAS ESPECIALES

GRUPO 17 TUERCAS ESPECIALES

COMERCIAL Gil S.A.

J-00073457-7 Teléfonos +58 (212) 545.4130
Pasaje Calzadilla, Edificio Gilmar, Oficinas 1A y 1B.
Quinta Crespo, Caracas, Venezuela.

www.comercialgil.net
cgilventa@gmail.com

TUERCA ALTA NF GRADO 5 (R. FINA)

GRUPO 17-FAMILIA 01

ESPECIFICACIÓN TÉCNICA:

GRADE 5 HEX

MEDIDAS:

Desde: 7/16-20 Hasta: 1- 1/4-12

ACABADO:

- Negro

PRESENTACIÓN:

- Granel



MEDIDA/ Size	Altura	Entre Cara
7/16-20	11/16	39/64
1/2-20	3/4	21/32
9/16-18	7/8	49/64
5/8-18	15/16	27/32
3/4-16	1-1/8	1"
7/8-14	1-5/16	1-5/32
1"-14	1-1/2	1-5/16
1-1/8-12	1-11/16	1-1/2
1-1/4-12	1-7/8	1-11/16

TUERCA CUADRADA G8 P/ORUGA

GRUPO 17-FAMILIA 15

ESPECIFICACIÓN TÉCNICA:

ASME B 18.2.2 GRADE 8

MEDIDAS:

Desde: 5/8 - 18 Hasta: 3/4 - 16

ACABADO:

- Negro

PRESENTACIÓN:

- Granel



GRUPO 17 TUERCAS ESPECIALES

COMERCIAL  S.A.

J-00073457-7 Teléfonos +58 (212) 545.4130
Pasaje Calzadilla, Edificio Gilmar, Oficinas 1A y 1B.
Quinta Crespo, Caracas, Venezuela.

www.comercialgil.net
cgilventa@gmail.com

TUERCA HEX BAJA GRUPO 17-FAMILIA 30

ESPECIFICACIÓN TÉCNICA:

ASME B 18.2.2

MEDIDAS:

Desde: 11/16-16x1" Hasta: 13/16-20x1-1/16

ACABADO:

- Zinc

PRESENTACIÓN:

- Granel



TUERCA SEGURIDAD BAJA CON NYLON INSERTADO GRUPO 17-FAMILIA 71

ESPECIFICACIÓN TÉCNICA:

MEDIDAS:

Desde: 3/4-16x1-1/8 Hasta: 7/8-14x1-1/4

ACABADO:

- Zinc

PRESENTACIÓN:

- Granel



TUERCA SEGURO TIPO GRIPCO NC GRUPO 17-FAMILIA 75

ESPECIFICACIÓN TÉCNICA:

MEDIDAS:

Desde: 1/4-20 Hasta: 1"-8

ACABADO:

- Zinc

PRESENTACIÓN:

- Granel



GRUPO 17 TUERCAS ESPECIALES

COMERCIAL  S.A.

J-00073457-7 Teléfonos +58 (212) 545.4130
Pasaje Calzadilla, Edificio Gilmar, Oficinas 1A y 1B.
Quinta Crespo, Caracas, Venezuela.

www.comercialgil.net
cgilventa@gmail.com

TUERCA SEGURO TIPO GRIPCO NF GRUPO 17-FAMILIA 76

ESPECIFICACIÓN TÉCNICA:

MEDIDAS:

Desde: 5/16-24 Hasta: 7/8-14

ACABADO:

- Zinc

PRESENTACIÓN:

- Granel



TUERCA SEGURO TIPO GRIPCO DIN 980 GRUPO 17-FAMILIA 77

ESPECIFICACIÓN TÉCNICA: CLASS 10 DIN 980

MEDIDAS:

Desde: 5-0,80 Hasta: 20-2,50

ACABADO:

- Zinc

PRESENTACIÓN:

- Granel



TUERCA SEGURO TIPO GRIPCO DIN 980 R. FINA GRUPO 17-FAMILIA 78

ESPECIFICACIÓN TÉCNICA: CLASS 10 DIN 980

MEDIDAS:

Desde: 12-1,50 Hasta: 16-1,50

ACABADO:

- Zinc

PRESENTACIÓN:

- Granel



GRUPO 17
TUERCAS
ESPECIALES

COMERCIAL Gil S.A.

J-00073457-7 Teléfonos +58 (212) 545.4130
Pasaje Calzadilla, Edificio Gilmar, Oficinas 1A y 1B.
Quinta Crespo, Caracas, Venezuela.

www.comercialgil.net
cgilventa@gmail.com

TUERCA SEGURO TIPO GRIPCO DIN 980 R. FINA PASO 1,25

GRUPO 17-FAMILIA 79

ESPECIFICACIÓN TÉCNICA:

DIN 980

MEDIDAS:

Desde:	Hasta:
10-1,25	12-1,25

ACABADO:

- Zinc

PRESENTACIÓN:

- Granel





GRUPO 18

MISCELÁNEOS

GRUPO 18 MISCELANEOS

COMERCIAL  S.A.

J-00073457-7 Teléfonos +58 (212) 545.4130
Pasaje Calzadilla, Edificio Gilmar, Oficinas 1A y 1B.
Quinta Crespo, Caracas, Venezuela.

www.comercialgil.net
cgilventa@gmail.com

TUERCA TIPO TEE 3 Y 4 PUNTAS

GRUPO 18-FAMILIA 03

ESPECIFICACIÓN TÉCNICA:

MEDIDAS:

Desde: Hasta:

ACABADO:

- Zinc

PRESENTACIÓN:

- Granel



CUPILLA

GRUPO 18-FAMILIA 04

ESPECIFICACIÓN TÉCNICA:

ASME B 18.8.1

MEDIDAS:

Desde: Hasta:
1/16x3/4 5/16x4"

ACABADO:

- Zinc

PRESENTACIÓN:

- Granel



OVALILLO

GRUPO 18-FAMILIA 05

ESPECIFICACIÓN TÉCNICA:

MEDIDAS:

Desde: Hasta:
6 # 10

ACABADO:

- Niquelado

PRESENTACIÓN:

- Granel



GRUPO 18 MISCELANEOS

COMERCIAL  S.A.

J-00073457-7 Teléfonos +58 (212) 545.4130
Pasaje Calzadilla, Edificio Gilmar, Oficinas 1A y 1B.
Quinta Crespo, Caracas, Venezuela.

www.comercialgil.net
cgilventa@gmail.com

TOR ELEVADOR

GRUPO 18-FAMILIA 06

ESPECIFICACIÓN TÉCNICA:

ASME B 18.5

MEDIDAS:

Desde: 1/4-20x1" Hasta: 3/8-16x1-1/2

ACABADO:

- Zinc

PRESENTACIÓN:

- Granel



TOR CANGILON CON TUERCA Y ARANDELA CONICA

GRUPO 18-FAMILIA 07

ESPECIFICACIÓN TÉCNICA:

ANSI/ ASME B 18.5

MEDIDAS:

Desde: 1/4-20x1" Hasta: 3/8-16x1-1/2

ACABADO:

- Zinc

PRESENTACIÓN:

- Granel



TUERCA CUADRADA SOLDADURA DIN 928

GRUPO 18-FAMILIA 21

ESPECIFICACIÓN TÉCNICA:

DIN 928

MEDIDAS:

Desde: 5-0.80 Hasta: 7/8-14x1-1/4

ACABADO:

- Natural

PRESENTACIÓN:

- Granel



GRUPO 18 MISCELANEOS

COMERCIAL  S.A.

J-00073457-7 Teléfonos +58 (212) 545.4130
Pasaje Calzadilla, Edificio Gilmar, Oficinas 1A y 1B.
Quinta Crespo, Caracas, Venezuela.

www.comercialgil.net
cgilventa@gmail.com

TUERCA TIPO TEE 4 PUNTAS

GRUPO 18-FAMILIA 40

ESPECIFICACIÓN TÉCNICA:

ASME B 18.8.1

MEDIDAS:

Desde: Hasta:
M6-1,0x9x19

ACABADO:

- Zinc

PRESENTACIÓN:

- Granel





GRUPO 19

REMACHES

GRUPO 19 REMACHES

COMERCIAL  S.A.

J-00073457-7 Teléfonos +58 (212) 545.4130
Pasaje Calzadilla, Edificio Gilmar, Oficinas 1A y 1B.
Quinta Crespo, Caracas, Venezuela.

www.comercialgil.net
cgilventa@gmail.com

REMACHE CIEGO ACERO/ALUMINIO

GRUPO 19-FAMILIA 01

ESPECIFICACIÓN TÉCNICA:

IFI 114 2003

MEDIDAS:

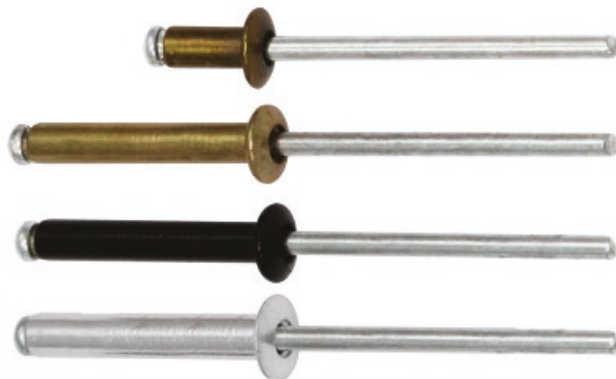
Desde: Hasta:
42 - 1/8x1/4 # 812 - 1/4x1"

ACABADO:

- Zinc/ Bronce Antiguo/ Zinc Negro

PRESENTACIÓN:

- 150, 250, 500 x cajita / Granel



REMACHE CIEGO ACERO/ALUMINIO ALA ANCHA

GRUPO 19-FAMILIA 02

ESPECIFICACIÓN TÉCNICA:

IFI 114

MEDIDAS:

Desde: Hasta:
3/16x1/2 3/16x1

ACABADO:

- Zinc

PRESENTACIÓN:

- Granel



GRUPO 19 REMACHES

COMERCIAL  S.A.

J-00073457-7 Teléfonos +58 (212) 545.4130
Pasaje Calzadilla, Edificio Gilmar, Oficinas 1A y 1B.
Quinta Crespo, Caracas, Venezuela.

www.comercialgil.net
cgilventa@gmail.com

TUERCA REMACHABLE ALA ANCHA

GRUPO 19-FAMILIA 10

ESPECIFICACIÓN TÉCNICA:

MEDIDAS:

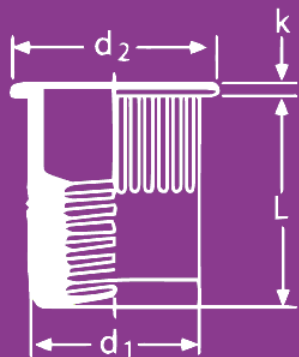
Desde: 3/16-24 Hasta: 3/8-16

ACABADO:

- Amarillo

PRESENTACIÓN:

- Granel



MEDIDA/ Size	Qty-pcs	d1	d2	k	l
3/16-24	20,000	7,52	10,54	0,76	12,07
3/16-24	40,000	9,9	12,7	0,76	14,73
5/16-18	10,000	13,46	17,4	0,89	17,53
3/8-16	14,000	13,46	17,4	0,89	17,53

GRUPO 19 REMACHES

COMERCIAL  S.A.

J-00073457-7 Teléfonos +58 (212) 545.4130
Pasaje Calzadilla, Edificio Gilmar, Oficinas 1A y 1B.
Quinta Crespo, Caracas, Venezuela.

www.comercialgil.net
cgilventa@gmail.com

TUERCA REMACHABLE METRICA

GRUPO 19-FAMILIA 11

ESPECIFICACIÓN TÉCNICA:

MEDIDAS:

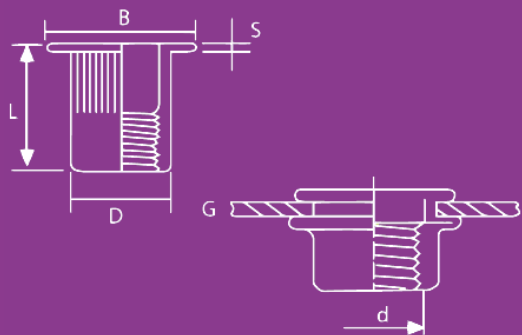
Desde: Hasta:
6-1,00 10-1,50

ACABADO:

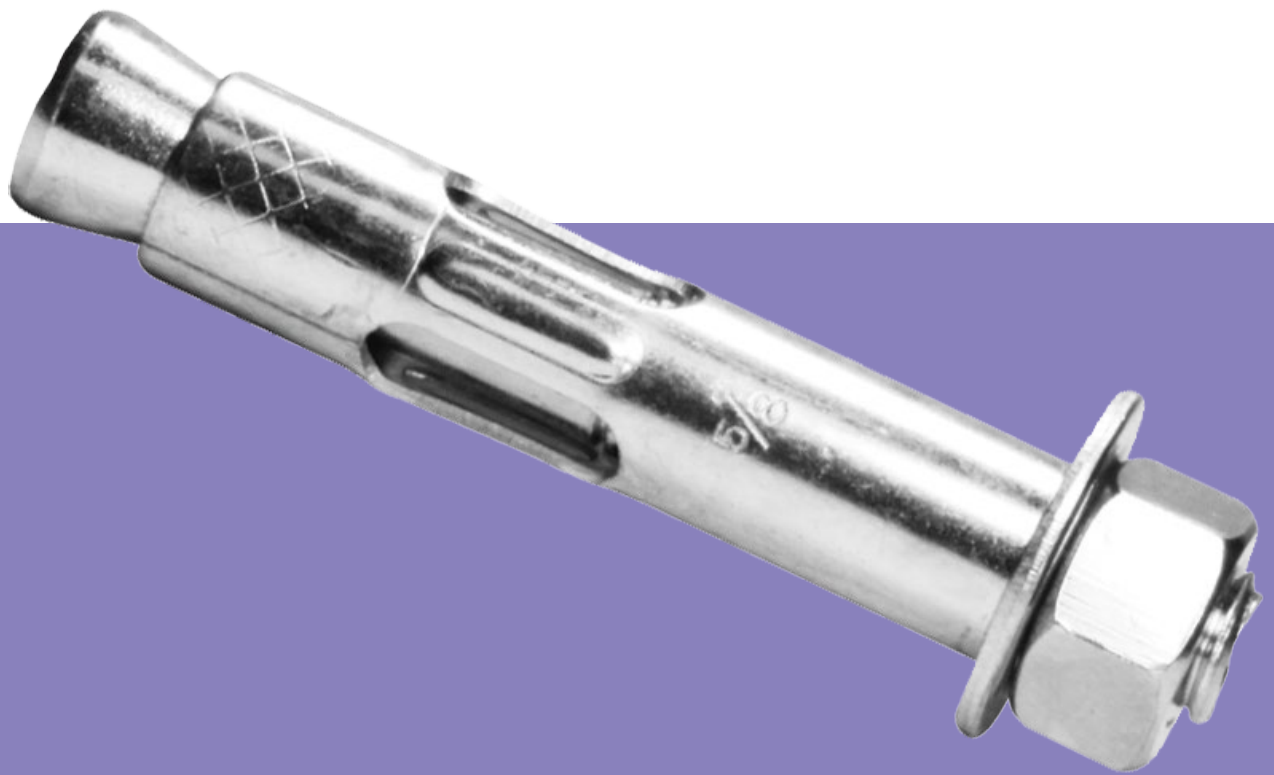
- Zinc

PRESENTACIÓN:

- Granel



d	D	L	G	B	S	
MEDIDA/ Size	NUT Ø	HOLE SIZE	NUT LENGTH	GRIP RANGE	HEAD DIAM- ETER	HEAD THK
M6-1.0	8,9	9	16	0.5-3.0	13	1,5
M8-1.25	10,9	11	18	0.8-4.0	15	1,5
M10-1.50	12,9	13	10,2	1.0-3.5	18,5	2,2



GRUPO 20

ANCLAJES

GRUPO 20 ANCLAJES

COMERCIAL  S.A.

J-00073457-7 Teléfonos +58 (212) 545.4130
Pasaje Calzadilla, Edificio Gilmar, Oficinas 1A y 1B.
Quinta Crespo, Caracas, Venezuela.

www.comercialgil.net
cgilventa@gmail.com

ANCLAJE EXPANSIBLE

GRUPO 20-FAMILIA 01

ESPECIFICACIÓN TÉCNICA:

MEDIDAS:

Desde: Hasta:
3/16 - 50 1/2 - 90

ACABADO:

- Amarillo

PRESENTACIÓN:

- Granel



ANCLAJE MARIPOSA S/TORNILLO

GRUPO 20-FAMILIA 02

ESPECIFICACIÓN TÉCNICA:

MEDIDAS:

Desde: Hasta:
3/16 1/2

ACABADO:

- Zinc Amarillo
- Zinc Blanco

PRESENTACIÓN:

- Granel



GRUPO 20 ANCLAJES

COMERCIAL Gil S.A.

J-00073457-7 Teléfonos +58 (212) 545.4130
Pasaje Calzadilla, Edificio Gilmar, Oficinas 1A y 1B.
Quinta Crespo, Caracas, Venezuela.

www.comercialgil.net
cgilventa@gmail.com

ANCLAJE - CAMISA DE EXPANSION

GRUPO 20-FAMILIA 03

ESPECIFICACIÓN TÉCNICA:

MEDIDAS:

Desde: 1/4x1-3/8 Hasta: 3/4x4-1/4

ACABADO:

- Zinc

PRESENTACIÓN:

- Granel



MI DIDA/ Size	DIÁMETRO DEL HUECO	DIÁMETRO DE LLAVE
1/4 x 1 - 3/8	1/4	3/8
1/4 x 1 - 1/2	1/4	1/2
1/4 x 2 - 1/4	1/4	3/8
5/16 x 1 - 1/2	5/16	7/16
3/8 x 1 - 7/8	3/8	1/2
3/8 x 2 - 1/2	3/8	1/2
3/8 x 3"	3/8	1/2
3/8 x 4"	3/8	1/2
3/8 x 5"	3/8	1/2
1/2 x 2 - 1/4	1/2	9/16
1/2 x 3"	1/2	9/16
1/2 x 4"	1/2	9/16
5/8 x 2 - 1/4	5/8	3/4
5/8 x 3"	5/8	3/4
5/8 x 4 - 1/4	5/8	3/4
5/8 x 6	5/8	3/4
3/4 x 4 - 1/4	3/4	15/16

GRUPO 20 ANCLAJES

COMERCIAL Gil S.A.

J-00073457-7 Teléfonos +58 (212) 545.4130
Pasaje Calzadilla, Edificio Gilmar, Oficinas 1A y 1B.
Quinta Crespo, Caracas, Venezuela.

www.comercialgil.net
cgilventa@gmail.com

ANCLAJE CONCRETO

GRUPO 20-FAMILIA 04

ESPECIFICACIÓN TÉCNICA:

MEDIDAS:

Desde: 1/4x1-3/4 Hasta: 1"x12"

ACABADO:

- Zinc

PRESENTACIÓN:

- Granel



MEDIDA/ Size	DIÁMETRO DEL HUECO
1/4 x 1 - 3/4	1/4
1/4 x 2"	1/4
1/4 x 2 - 1/4	1/4
1/4 x 3"	1/4
5/16 x 2"	5/16
3/8 x 2 - 1/4	3/8
3/8 x 2 - 1/2	3/8
3/8 x 2 - 3/4	3/8
3/8 x 3"	3/8
3/8 x 3 - 3/4	3/8
3/8 x 5"	3/8
1/2 x 2 - 3/4	1/2
1/2 x 3 - 3/4	1/2
1/2 x 4 - 1/4	1/2
1/2 x 5"	1/2
1/2 x 5 - 1/2	1/2
1/2 x 6"	1/2
1/2 x 7"	1/2
1/2 x 8 - 1/2	1/2
5/8 x 4 - 1/2	5/8
5/8 x 5"	5/8
5/8 x 6"	5/8
5/8 x 7"	5/8
5/8 x 8 - 1/2	5/8
5/8 x 10"	5/8
3/4 x 4 - 3/4	3/4
3/4 x 5 - 1/2	3/4
3/4 x 7"	3/4
3/4 x 8"	3/4
3/4 x 10"	3/4
1" x 6"	1
1" x 9"	1
1" x 12"	1

GRUPO 20 ANCLAJES

COMERCIAL  S.A.

J-00073457-7 Teléfonos +58 (212) 545.4130
Pasaje Calzadilla, Edificio Gilmar, Oficinas 1A y 1B.
Quinta Crespo, Caracas, Venezuela.

www.comercialgil.net
cgilventa@gmail.com

ANCLAJE PARA MARTILLAR ZAMAK GRUPO 20-FAMILIA 05

ESPECIFICACIÓN TÉCNICA:

MEDIDAS: 1/4x1-1/2
1/4x2"
1/4x2-1/2

ACABADO:

- Natural

PRESENTACIÓN:

- 100 Unidades



ANCLAJE DROP-IN GRUPO 20-FAMILIA 08

ESPECIFICACIÓN TÉCNICA:

MEDIDAS:
Desde: 1/4-20 x 25 x 8mm Hasta: 3/4x80x25mm

ACABADO:

- Zinc

PRESENTACIÓN:

- Granel
- Cajitas de 25,50,100 unidades



MEDIDA/ Size	DIÁMETRO DEL HUECO
1/4 - 20 x 25	8mm
5/16 - 18 x 30	10mm
3/8 - 16 x 40	12mm
1/2 - 13 x 50	16mm
5/8 x 65	20mm
3/4 x 80	25mm

GRUPO 20 ANCLAJES

COMERCIAL  S.A.

J-00073457-7 Teléfonos +58 (212) 545.4130
Pasaje Calzadilla, Edificio Gilmar, Oficinas 1A y 1B.
Quinta Crespo, Caracas, Venezuela.

www.comercialgil.net
cgilventa@gmail.com

ANCLAJE DE DOBLE EXPANSION

GRUPO 20-FAMILIA 09

ESPECIFICACIÓN TÉCNICA:

MEDIDAS:

Desde: 1/4-20x1-1/4 Hasta: 3/4-10x3-1/2

ACABADO:

- Natural

PRESENTACIÓN:

- Granel



MEDIDA/ Size	DIÁMETRO DEL HUECO
1/4 - 20 x 1 x 1/4	1/2
5/16 - 18 x 1 x 1/2	5/8
3/8 - 16 x 1 x 3/4	3/4
1/2 - 13 x 2 x 1/4	7/8
5/8 - 11 x 2 x 1/2	1
3/4 - 10 x 3 x 1/2	1 1/4

GRUPO 20 ANCLAJES



J-00073457-7 Teléfonos +58 (212) 545.4130
Pasaje Calzadilla, Edificio Gilmar, Oficinas 1A y 1B.
Quinta Crespo, Caracas, Venezuela.

www.comercialgil.net
cgilventa@gmail.com

ANCLAJE PARA PARED HUECA

GRUPO 20-FAMILIA 12

ESPECIFICACIÓN TÉCNICA:

MEDIDAS:

Desde: 4x32 mm
PARA HUECO DE 1/4

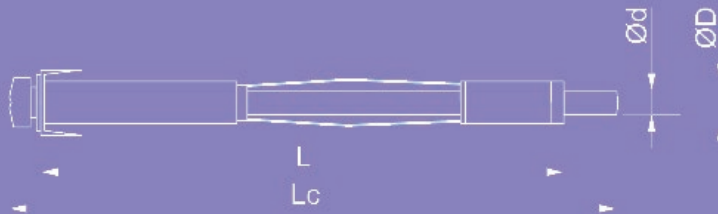
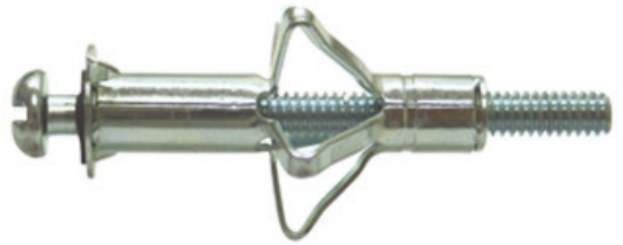
Hasta: 6 x 37 mm
PARA HUECO DE 3/8

ACABADO:

- Zinc

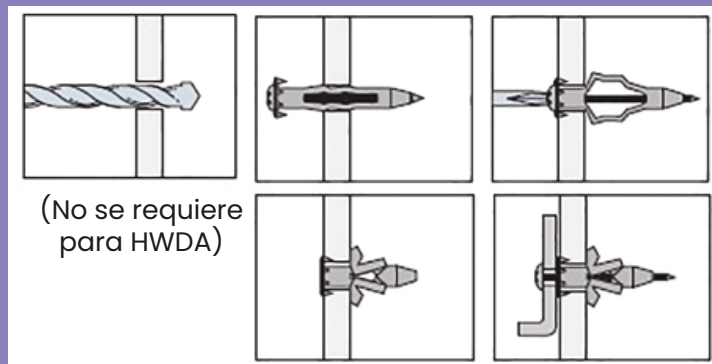
PRESENTACIÓN:

- Cajas de 100 piezas



MEDIDA/ Size	KGS/ 1000PCS	NO. (1000PCS)	D(mm)	Ø(mm)	L(mm)	Sleeve Length L(mm)	l2(mm)
M4x32	6.50	30	7	M4	32	40	41.5
M4x38	7.50	20	7	M4	38	45	46.5
M4x46	8.70	15	7	M4	46	53	54.5
M5x37	11.50	15	8.5	M5	37	45	47
M5x52	14.50	10	8.5	M5	52	60	62
M6x37	16.10	10	9.5	M6	37	45	47.5

SECUENCIA DE INSTALACIÓN



GRUPO 20 ANCLAJES

COMERCIAL **Gil** S.A.

J-00073457-7 Teléfonos +58 (212) 545.4130
Pasaje Calzadilla, Edificio Gilmar, Oficinas 1A y 1B.
Quinta Crespo, Caracas, Venezuela.

www.comercialgil.net
cgilventa@gmail.com

ANCLAJE PARED DE PLASTICO GRUPO 20-FAMILIA 20

ESPECIFICACIÓN TÉCNICA:

MEDIDAS:

Diámetro	Longitud	Color
#6	39mm	Verde
#8	39mm	Azul
#10	50mm	Naranja

ACABADO:

- Plástico Verde, Azul y Naranja

PRESENTACIÓN:

- Bolsas de 1.000 piezas



ANCLAJE PLASTICO TIPO FISCHER "S" GRUPO 20-FAMILIA 21

ESPECIFICACIÓN TÉCNICA:

MEDIDAS:

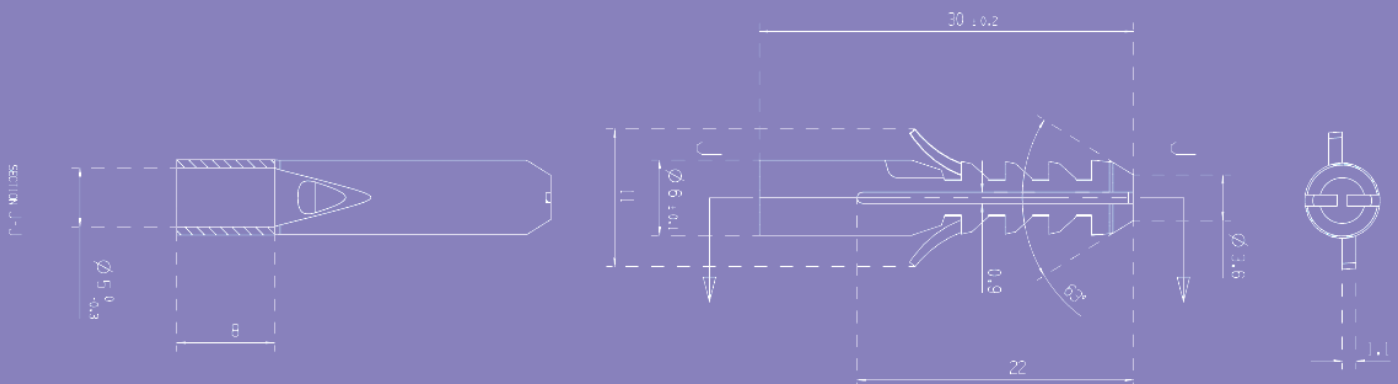
Desde: 1/4 Hasta: 3/8

ACABADO:

- Natural

PRESENTACIÓN:

- 1000



GRUPO 20 ANCLAJES

COMERCIAL  S.A.

J-00073457-7 Teléfonos +58 (212) 545.4130
Pasaje Calzadilla, Edificio Gilmar, Oficinas 1A y 1B.
Quinta Crespo, Caracas, Venezuela.

www.comercialgil.net
cgilventa@gmail.com

CLIP PLASTICO PARA CABLE CIRCULAR CON CLAVO

GRUPO 20-FAMILIA 22

ESPECIFICACIÓN TÉCNICA:

MEDIDAS:

6 mm	10 mm
7 mm	12 mm
8 mm	

ACABADO:

- Natural

PRESENTACIÓN:

- 100



ANCLAJE DE NYLON PARA GYPSUM

GRUPO 20-FAMILIA 25

ESPECIFICACIÓN TÉCNICA:

MEDIDAS:

Desde: M13x32 PARA TORNILLO #6	Hasta: M14x42 PARA TORNILLO #8
--------------------------------------	--------------------------------------

ACABADO:

- Natural

PRESENTACIÓN:

- 100



GRUPO 20 ANCLAJES

COMERCIAL  S.A.

J-00073457-7 Teléfonos +58 (212) 545.4130
Pasaje Calzadilla, Edificio Gilmar, Oficinas 1A y 1B.
Quinta Crespo, Caracas, Venezuela.

www.comercialgil.net
cgilventa@gmail.com

ANCLAJE NYLON PARA MARTILLAR

GRUPO 20-FAMILIA 28

ESPECIFICACIÓN TÉCNICA:

MEDIDAS:

Desde: 1/4-20 x 25 x 8mm Hasta: 10x160 - 5.80x163 mm

ACABADO:

- Amarillo

PRESENTACIÓN:

- Granel



6x40	3.80x43 mm
6x60	3.80x63 mm
6x80	3.80x83 mm
8x60	4.80x63 mm
8x80	4.80x83 mm
8x100	4.80x103 mm
8x120	4.80x123 mm
10x80	5.80x83 mm
10x100	5.80x103 mm
10x120	5.80x123 mm
10x140	5.80x143 mm
10x160	5.80x163 mm

TORNILLO CONCRETO CABEZA HEXAGONAL

GRUPO 20-FAMILIA 30

ESPECIFICACIÓN TÉCNICA:

MEDIDAS:

Desde: 3/16x1-1/4 Hasta: 1/4x3-1/4

ACABADO:

- CR-10 Azul

PRESENTACIÓN:

- Empacado en Cajitas de 100



GRUPO 20 ANCLAJES

COMERCIAL  S.A.

J-00073457-7 Teléfonos +58 (212) 545.4130
Pasaje Calzadilla, Edificio Gilmar, Oficinas 1A y 1B.
Quinta Crespo, Caracas, Venezuela.

www.comercialgil.net
cgilventa@gmail.com

TOR CONCRETO PLANA Phs

GRUPO 20-FAMILIA 31

ESPECIFICACIÓN TÉCNICA:

MEDIDAS:

Desde: 3/16x1-1/4 Hasta: 1/4x4"

ACABADO:

- CR-10 Azul

PRESENTACIÓN:

- Empacado en Cajitas de 100



CLAVO FULMINANTE P/CONCRETO

GRUPO 20-FAMILIA 50

ESPECIFICACIÓN TÉCNICA:

MEDIDAS:

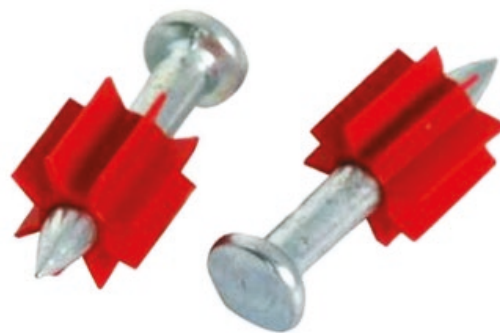
Desde: 3/4" Hasta: 1"

ACABADO:

- Zinc

PRESENTACIÓN:

- Empacado en cajitas de 100



CLAVO FULMINANTE P/CONCRETO CON ARANDELA

GRUPO 20-FAMILIA 51

ESPECIFICACIÓN TÉCNICA:

MEDIDAS:

Desde: 0.300" x 0.145" x 1-1/4" Hasta: 0.300" x 0.145" x 1-1/2"

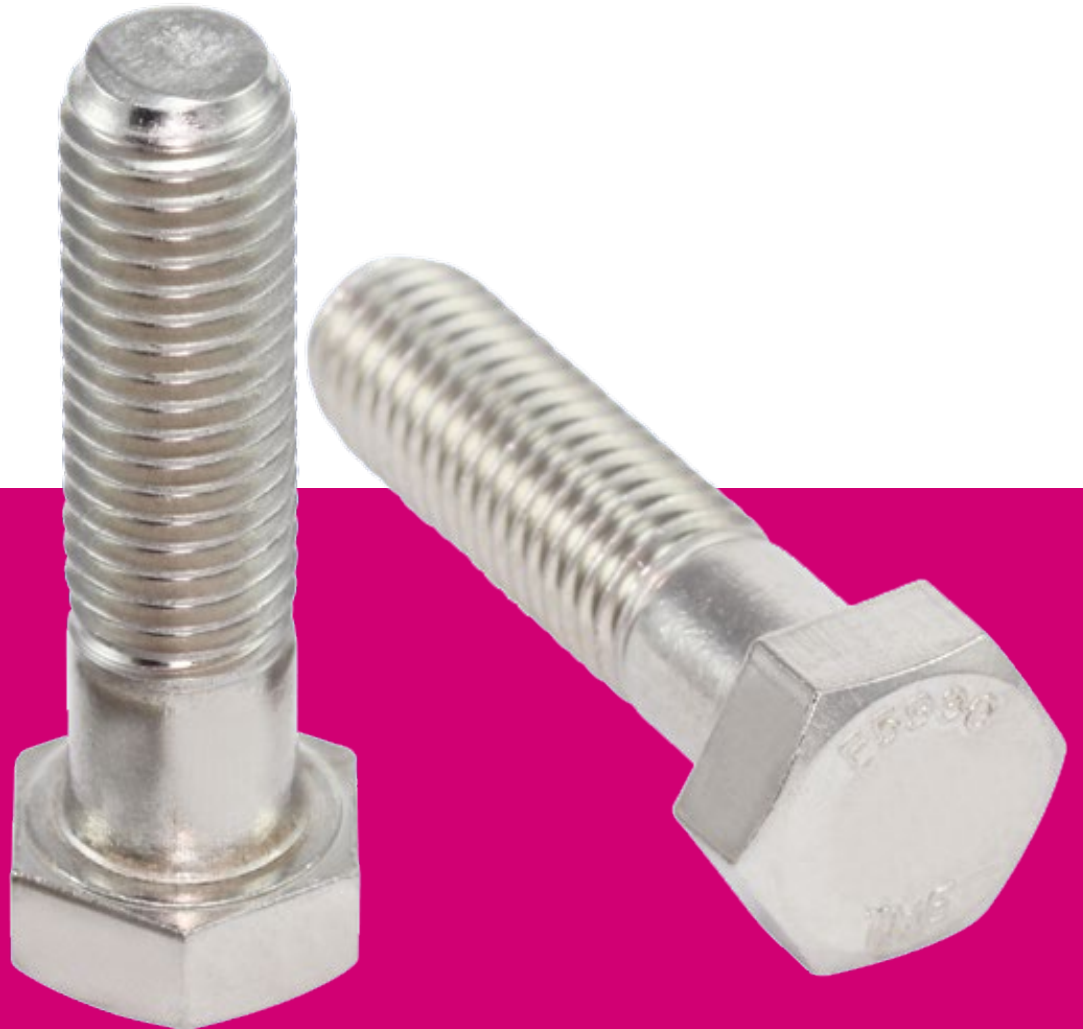
ACABADO:

- Zinc

PRESENTACIÓN:

- Empacado en cajitas de 100





GRUPO 21

**ACERO
INOXIDABLE
316**

GRUPO 21 ACERO INOXIDABLE 316

COMERCIAL  S.A.

J-00073457-7 Teléfonos +58 (212) 545.4130
Pasaje Calzadilla, Edificio Gilmar, Oficinas 1A y 1B.
Quinta Crespo, Caracas, Venezuela.
www.comercialgil.net
cgilventa@gmail.com

TOR HEX INOX 316

GRUPO 21-FAMILIA 01

ESPECIFICACIÓN TÉCNICA:

ASTM F593 (CW)/ ASME B 18.2.1 2010

MEDIDAS:

Desde: Hasta:
1/4-20x1/2 3/4-10x6"

ACABADO:

- Pasivado

PRESENTACIÓN:

- Granel



TUERCA HEX INOX 316

GRUPO 21-FAMILIA 03

ESPECIFICACIÓN TÉCNICA:

ASTM F594-02 (CW)/ ASME B 18.2.1 2010

MEDIDAS:

Desde: Hasta:
1/4-20 1"-8

ACABADO:

- Pasivado

PRESENTACIÓN:

- Granel



TUERCA SEGURIDAD INSERTO NYLON UNC INOX 316

GRUPO 21-FAMILIA 05

ESPECIFICACIÓN TÉCNICA:

ASTM F594-02 (CW)/ IFI 100/107 2002

MEDIDAS:

Desde: Hasta:
1/4-20 5/8-11

ACABADO:

- Pasivado

PRESENTACIÓN:

- Granel



GRUPO 21 ACERO INOXIDABLE 316

COMERCIAL  S.A.

J-00073457-7 Teléfonos +58 (212) 545.4130
Pasaje Calzadilla, Edificio Gilmar, Oficinas 1A y 1B.
Quinta Crespo, Caracas, Venezuela.

www.comercialgil.net
cgilventa@gmail.com

ARANDELA PLANA INOX 316

GRUPO 21-FAMILIA 20

ESPECIFICACIÓN TÉCNICA:

SAE TYPE A/ ASME B 18.2.1 2009

MEDIDAS:

Desde: Hasta:
#10 (3/16) x 7/16 x .065 1" x 2" x .134

ACABADO:

- Pasivado

PRESENTACIÓN:

- Granel



ARANDELA PRESION INOX 316

GRUPO 21-FAMILIA 21

ESPECIFICACIÓN TÉCNICA:

A2 (304) 55 DIN 127/ ASME B 18.2.1 2009

MEDIDAS:

Desde: Hasta:
1/4 1"

ACABADO:

- Pasivado

PRESENTACIÓN:

- Granel



BARRA ROSCADA 72" INOX 316

GRUPO 21-FAMILIA 31

ESPECIFICACIÓN TÉCNICA:

ASME B18.31.3

MEDIDAS:

72" **72"**
1/4-20 5/16-18

ACABADO:

- Natural

PRESENTACIÓN:

- 25/20





GRUPO 30

**CADENA DE ACERO
304**

GRUPO 30 CADENA DE ACERO INOXIDABLE

COMERCIAL  S.A.

J-00073457-7 Teléfonos +58 (212) 545.4130
Pasaje Calzadilla, Edificio Gilmar, Oficinas 1A y 1B.
Quinta Crespo, Caracas, Venezuela.

www.comercialgil.net
cgilventa@gmail.com

CADENA DE ACERO INOXIDABLE 304 (A2)

GRUPO 30-FAMILIA 01

ESPECIFICACIÓN TÉCNICA:

DIN766

MEDIDAS:

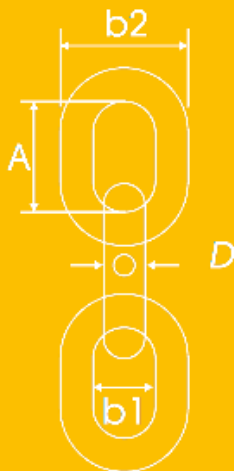
Desde: M5 - 3/16 Hasta: M10 - 3/8

ACABADO:

- Acero Inoxidable

PRESENTACIÓN:

- Granel



MEDIDA/ Size	A	b1	b2	kg x mt	Empaque	Carga de Trabajo	Carga de Quiebre
3/16 - M5	18.5	6.0	17.0	0.5 kg	Cuñete Plástico 50 kg	400 kg	1,500 kg
1/4 - M6	18.5	7.2	20.4	0.8 kg	Cuñete Plástico 50 kg	750 kg	3,100 kg
5/16 - M8	24.0	9.6	27.2	1.4 kg	Cuñete Plástico 100 kg	1,500 kg	5,000 kg
3/8 - M10	28.0	12.0	36.0	2.3 kg	Cuñete Plástico 100 kg	2,000 kg	6,500 kg



GRUPO 40

APAREJOS

GRUPO 40 APAREJOS

COMERCIAL  S.A.

J-00073457-7 Teléfonos +58 (212) 545.4130
Pasaje Calzadilla, Edificio Gilmar, Oficinas 1A y 1B.
Quinta Crespo, Caracas, Venezuela.

www.comercialgil.net
cgilventa@gmail.com

CADENA DE ACERO INOXIDABLE 316 (A4)

GRUPO 40-FAMILIA 01

ESPECIFICACIÓN TÉCNICA:

DIN766

MEDIDAS:

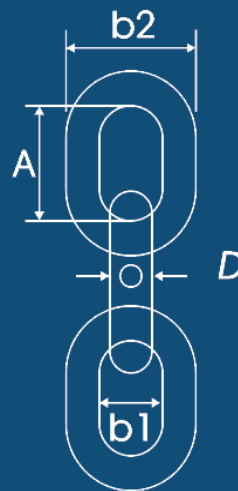
Desde: M5 - 3/16 Hasta: M10 - 3/8

ACABADO:

- Acero Inoxidable

PRESENTACIÓN:

- Granel



MEDIDA/ Size	A	b1	b2	kg x ml	Empaque	Carga de Trabajo	Carga de Quiebre
3/16 - M5	18.5	6.0	17.0	0.5 kg	Cuñete Plástico 50 kg	400 kg	1,500 kg
1/4 - M6	18.5	7.2	20.4	0.8 kg	Cuñete Plástico 50 kg	750 kg	3,100 kg
5/16 - M8	24.0	9.6	27.2	1.4 kg	Cuñete Plástico 100 kg	1,500 kg	5,000 kg
3/8 - M10	28.0	12.0	36.0	2.3 kg	Cuñete Plástico 100 kg	2,000 kg	6,500 kg

GRUPO 40 APAREJOS

COMERCIAL  S.A.

J-00073457-7 Teléfonos +58 (212) 545.4130
Pasaje Calzadilla, Edificio Gilmar, Oficinas 1A y 1B.
Quinta Crespo, Caracas, Venezuela.

www.comercialgil.net
cgilventa@gmail.com

GUAYA 1X19 DE ACERO INOXIDABLE 316 (A4)

GRUPO 40-FAMILIA 11

ESPECIFICACIÓN TÉCNICA:

MEDIDAS:

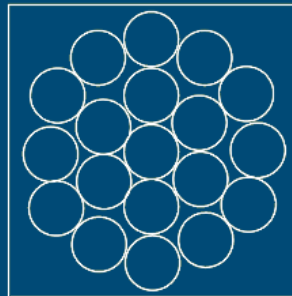
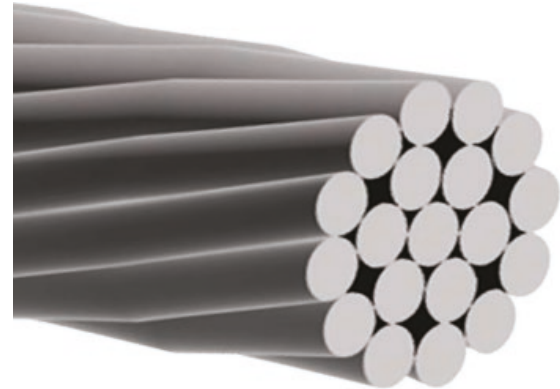
Desde: M3 Hasta: M8

ACABADO:

- Acero Inoxidable

PRESENTACIÓN:

- Granel



MEDIDA/ Size	kg/ mt	Empacados x rollos	Prueba de Carga Mínima Nw/ mm ²	Prueba de Carga Máxima Nw/ mm ²
3mm	0.045 kg	2,000 mts	7.42	8.37
4mm	0.080 kg	1,000 mts	13.20	14.90
5mm	0.125 kg	1,000 mts	20.60	23.20
6mm	0.180 kg	500 mts	29.70	33.50
7mm	0.245 kg	500 mts	41.25	46.50
8mm	0.320 kg	500 mts	52.80	59.50

GRUPO 40 APAREJOS

COMERCIAL  S.A.

J-00073457-7 Teléfonos +58 (212) 545.4130
Pasaje Calzadilla, Edificio Gilmar, Oficinas 1A y 1B.
Quinta Crespo, Caracas, Venezuela.

www.comercialgil.net
cgilventa@gmail.com

GUAYA 7X19 DE ACERO INOXIDABLE 316 (A4)

GRUPO 40-FAMILIA 12

ESPECIFICACIÓN TÉCNICA:

MEDIDAS:

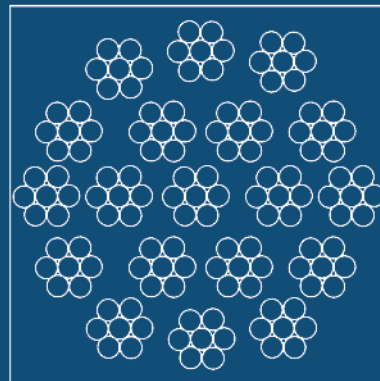
Desde: M3 Hasta: M8
M3 M8

ACABADO:

- Acero Inoxidable

PRESENTACIÓN:

- Granel



MEDIDA/ Size	kg/ mt	Empacados x rollos	Prueba de Carga Mínima Nw/ mm ²	Prueba de Carga Máxima Nw/ mm ²
3mm	0.0378 kg	2,000 mts	5.30	9.20
4mm	0.0672 kg	2,000 mts	9.40	15.20
5mm	0.1050 kg	1,000 mts	14.70	23.90
6mm	0.1512 kg	1,000 mts	28.80	35.20
7mm	0.2058 kg	500 mts	33.20	47.35
8mm	0.2688 kg	500 mts	37.60	61.50

GRUPO 40 APAREJOS

COMERCIAL  S.A.

J-00073457-7 Teléfonos +58 (212) 545.4130
Pasaje Calzadilla, Edificio Gilmar, Oficinas 1A y 1B.
Quinta Crespo, Caracas, Venezuela.

www.comercialgil.net
cgilventa@gmail.com

PERRO PARA GUAYA DE ACERO INOXIDABLE 316 (A4)

GRUPO 40-FAMILIA 21

ESPECIFICACIÓN TÉCNICA:

MEDIDAS:

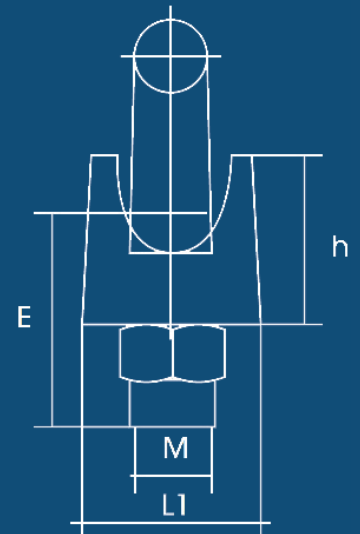
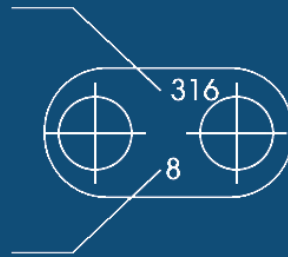
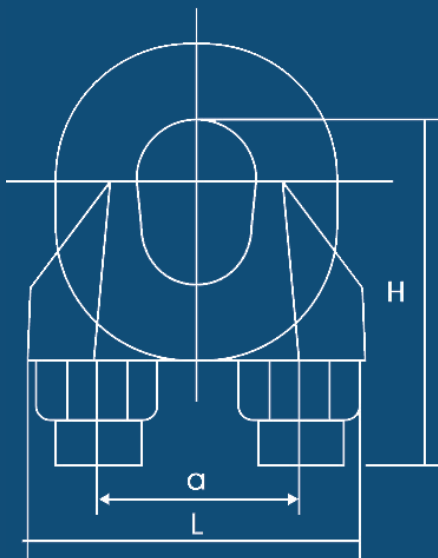
Desde: M5 - 3/16 Hasta: M13 - 1/2

ACABADO:

- Acero Inoxidable

PRESENTACIÓN:

- Granel



MEDIDA/ Size	M	a	H	L	h	E	L1	kg x m pzs
M5 - 3/16	5	11	19	23	10	13	11	15 kg
M6 - 1/4	5	13	23	26	11	15	12	22 kg
M8 - 5/16	6	16	28	30	15	19	14	33 kg
M10 - 3/8	8	19	34	34	17	22	18	64 kg
M11 - 1/2	8	20	36	36	18	27	19	68 kg
M13 - 1/2	10	24	45	42	21	30	23	125 kg

GRUPO 40 APAREJOS

COMERCIAL  S.A.

J-00073457-7 Teléfonos +58 (212) 545.4130
Pasaje Calzadilla, Edificio Gilmar, Oficinas 1A y 1B.
Quinta Crespo, Caracas, Venezuela.

www.comercialgil.net
cgilventa@gmail.com

GUARDACABO DE ACERO INOXIDABLE 316 (A4)

GRUPO 40-FAMILIA 31

ESPECIFICACIÓN TÉCNICA:

MEDIDAS:

Desde: M5 - 3/16 Hasta: M12 - 1/2

ACABADO:

- Acero Inoxidable

PRESENTACIÓN:

- Granel



MEDIDA/ Size	kg x millar
3/16 - M5	4,60
1/4 - M6	5,90
5/16 - M8	11,50
3/8 - M10	24,00
1/2 - M12	37,50

GRUPO 40 APAREJOS

COMERCIAL  S.A.

J-00073457-7 Teléfonos +58 (212) 545.4130
Pasaje Calzadilla, Edificio Gilmar, Oficinas 1A y 1B.
Quinta Crespo, Caracas, Venezuela.

www.comercialgil.net
cgilventa@gmail.com

TENSOR OJO GANCHO DE ACERO INOXIDABLE 316 (A4)

GRUPO 40-FAMILIA 41

ESPECIFICACIÓN TÉCNICA:

MEDIDAS:

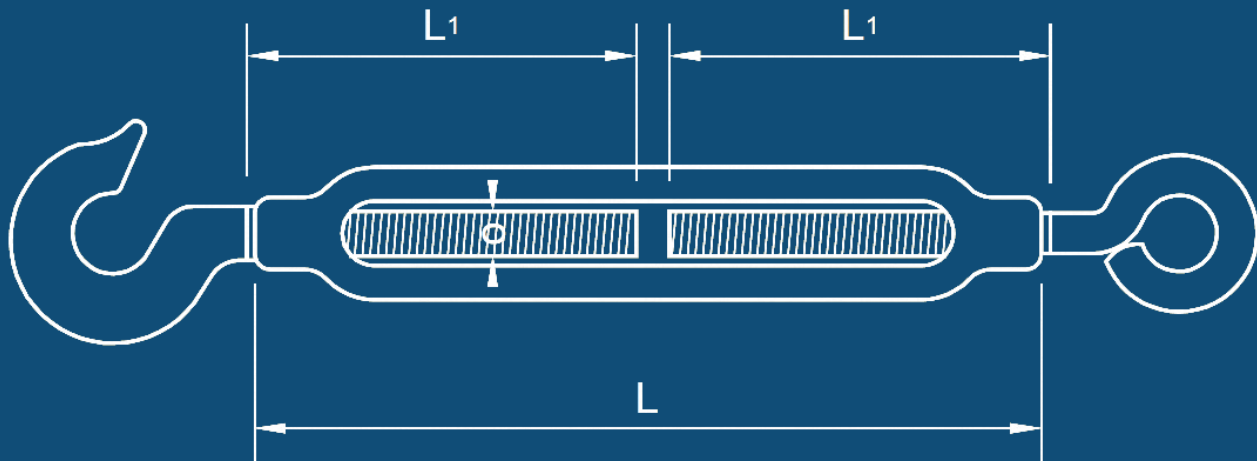
Desde: M5 - 3/16 Hasta: M12 x 200 - 1/2

ACABADO:

- Acero Inoxidable

PRESENTACIÓN:

- Granel



MEDIDA/ Size	L	L1	O	kg x m pieza	Carga de Trabajo	Carga de Quiebre
3/16 - M5	70	37	M5	38 kg	40 kg	120 kg
1/4 - M6	90	47	M6	70 kg	40 kg	120 kg
5/16 - M8	120	62	M8	135 kg	80 kg	240 kg
3/8 - M10	150	75	M10	250 kg	150 kg	450 kg
1/2 - M12	200	100	M12	480 kg	350 kg	1050 kg

GRUPO 40 APAREJOS

COMERCIAL Gil S.A.

J-00073457-7 Teléfonos +58 (212) 545.4130
Pasaje Calzadilla, Edificio Gilmar, Oficinas 1A y 1B.
Quinta Crespo, Caracas, Venezuela.

www.comercialgil.net
cgilventa@gmail.com

GRILLETE REDONDO DE ACERO INOXIDABLE 316 (A4)

GRUPO 40-FAMILIA 51

ESPECIFICACIÓN TÉCNICA:

MEDIDAS:

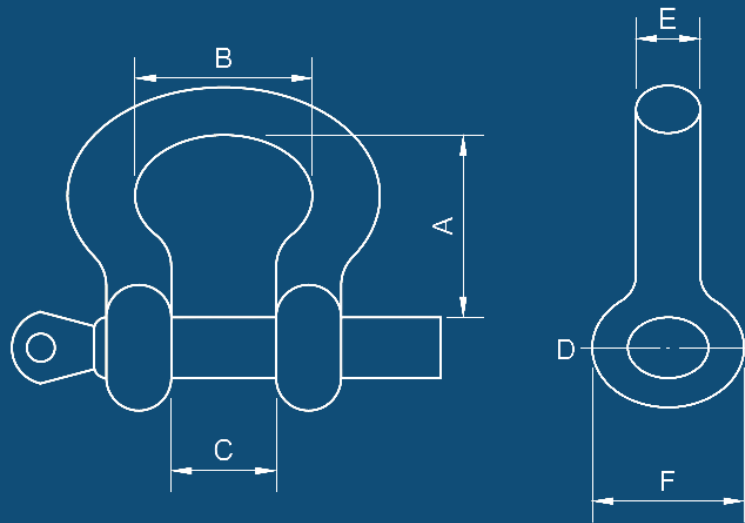
Desde: M5 - 3/16 Hasta: M12 - 1/2

ACABADO:

- Acero Inoxidable

PRESENTACIÓN:

- Granel



MEDIDA/ Size	A	B	C	D	E	F	kg x m pzs	Carga de Trabajo	Carga de Quiebre
3/16 - M5	20	15	10	M5	4.8	9.8	17	80 kg	240 kg
1/4 - M6	24	18	12	M6	5.8	11.8	25	100 kg	300 kg
5/16 - M8	32	24	16	M8	7.8	15.8	63	200 kg	600 kg
3/8 - M10	40	30	20	M10	9.8	19.8	120	320 kg	960 kg
1/2 - M12	48	36	24	M12	11.8	23.8	210	520 kg	1560 kg

GRUPO 40 APAREJOS

COMERCIAL Gil S.A.

J-00073457-7 Teléfonos +58 (212) 545.4130
Pasaje Calzadilla, Edificio Gilmar, Oficinas 1A y 1B.
Quinta Crespo, Caracas, Venezuela.

www.comercialgil.net
cgilventa@gmail.com

GRILLETE PARA CADENA DE ACERO INOXIDABLE 316 (A4)

GRUPO 40-FAMILIA 52

ESPECIFICACIÓN TÉCNICA:

MEDIDAS:

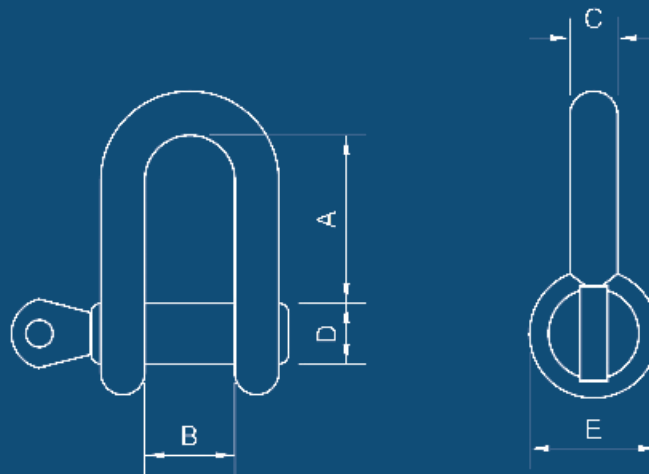
Desde: M5 - 3/16 Hasta: M12 - 1/2

ACABADO:

- Acero Inoxidable

PRESENTACIÓN:

- Granel



ME DIDA/ Size	A	B	C	D	E	kg x m pzs	Carga de Trabajo	Carga de Queiebre
3/16 - M5	20	10	4.8	M5	9.8	16	80 kg	240 kg
1/4 - M6	24	12	5.8	M6	11.8	24	100 kg	300 kg
5/16 - M8	32	16	7.8	M8	15.8	60	200 kg	600 kg
3/8 - M10	40	20	9.8	M10	19.8	115	320 kg	960 kg
1/2 - M12	48	24	11.8	M12	23.8	200	520 kg	1560 kg

GRUPO 40 APAREJOS

COMERCIAL  S.A.

J-00073457-7 Teléfonos +58 (212) 545.4130
Pasaje Calzadilla, Edificio Gilmar, Oficinas 1A y 1B.
Quinta Crespo, Caracas, Venezuela.

www.comercialgil.net
cgilventa@gmail.com

MOSQUETON DE ACERO INOXIDABLE 316 (A4)

GRUPO 40-FAMILIA 61

ESPECIFICACIÓN TÉCNICA:

MEDIDAS:

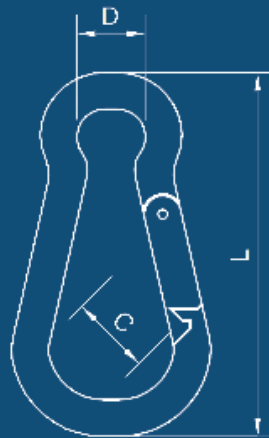
Desde: M5 - 3/16 Hasta: M12 - 1/2

ACABADO:

- Acero Inoxidable

PRESENTACIÓN:

- Granel



MEDIDA/ Size	A	B	C	kg x m pzs	Carga de Trabajo	Carga de Quiebre
3/16 - M5	50	8	7	15 kg	80 kg	240 kg
1/4 - M6	60	9	8	26 kg	100 kg	300 kg
5/16 - M8	80	12	9	62 kg	180 kg	540 kg
3/8 - M10	100	15	11	125 kg	300 kg	900 kg
1/2 - M12	140	20	19	250 kg	350 kg	1050 kg



GRUPO 50

RIEL STRUT Y ACCESORIOS

GRUPO 50 RIEL STRUT Y ACCESORIOS

COMERCIAL  S.A.

J-00073457-7 Teléfonos +58 (212) 545.4130
Pasaje Calzadilla, Edificio Gilmar, Oficinas 1A y 1B.
Quinta Crespo, Caracas, Venezuela.

www.comercialgil.net
cgilventa@gmail.com

RIEL STRUT CALIBRE 14 LARGO 3 MTS GRUPO 50-FAMILIA 01

ESPECIFICACIÓN TÉCNICA:

MEDIDAS:

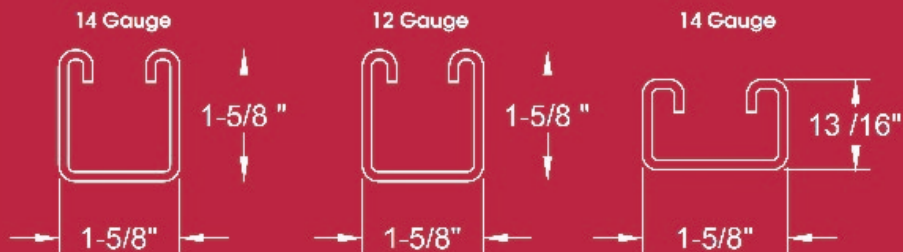
Desde: 1-5/8x13/16x14 Hasta: 1-5/8x1-5/8x14

ACABADO:

- Pre-Galvanizado

PRESENTACIÓN:

- Granel



RIEL STRUT

1-5/8x13/16x14

1-5/8x1-5/8x14

1-5/8x1-5/8x12

GRUPO 50 RIEL STRUT Y ACCESORIOS

COMERCIAL  S.A.

J-00073457-7 Teléfonos +58 (212) 545.4130
Pasaje Calzadilla, Edificio Gilmar, Oficinas 1A y 1B.
Quinta Crespo, Caracas, Venezuela.

www.comercialgil.net
cgilventa@gmail.com

RIEL STRUT CALIBRE 12 LARGO 3 MTS

GRUPO 50-FAMILIA 02

ESPECIFICACIÓN TÉCNICA:

MEDIDAS:

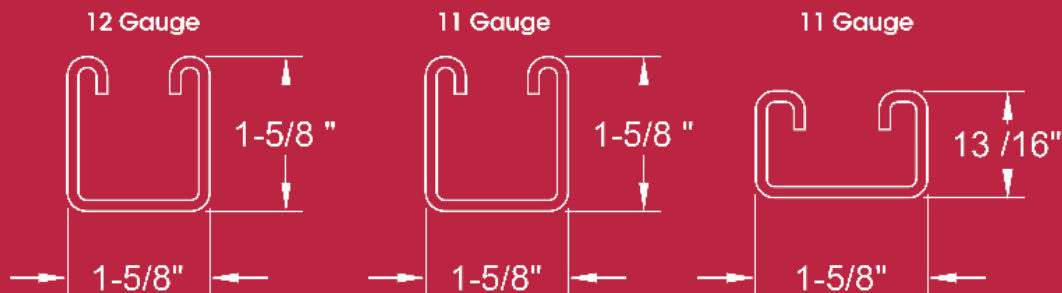
Desde: Hasta:
1-5/8x1-5/8x12

ACABADO:

- Pre-Galvanizado

PRESENTACIÓN:

- Granel



RIEL STRUT

1-5/8x13/16x11

1-5/8x1-5/8x11

1-5/8x1-5/8x12

RIEL STRUT CALIBRE 16 (1,50 MM) LARGO 3 MT

GRUPO 50-FAMILIA 03

ESPECIFICACIÓN TÉCNICA:

MEDIDAS:

Desde: Hasta:
1-5/8x13/16 1-5/8x1-5/8

ACABADO:

- Pre-Galvanizado

PRESENTACIÓN:

- Granel



GRUPO 50 RIEL STRUT Y ACCESORIOS

COMERCIAL  S.A.

J-00073457-7 Teléfonos +58 (212) 545.4130
Pasaje Calzadilla, Edificio Gilmar, Oficinas 1A y 1B.
Quinta Crespo, Caracas, Venezuela.

www.comercialgil.net
cgilventa@gmail.com

TUERCA RIEL STRUT RESORTE LARGO

GRUPO 50-FAMILIA 10

ESPECIFICACIÓN TÉCNICA:

MEDIDAS:

Desde: 1/4-20 Hasta: 1/2-13

ACABADO:

- Zincado

PRESENTACIÓN:

- Granel



TUERCA RESORTE LARGO

TUERCA RESORTE CORTO

1/4 - 20	1/4 - 20
3/8 - 16	3/8 - 16
1/2 - 13	1/2 - 13

GRUPO 50 RIEL STRUT Y ACCESORIOS

COMERCIAL  S.A.

J-00073457-7 Teléfonos +58 (212) 545.4130
Pasaje Calzadilla, Edificio Gilmar, Oficinas 1A y 1B.
Quinta Crespo, Caracas, Venezuela.

www.comercialgil.net
cgilventa@gmail.com

TUERCA RIEL STRUT RESORTE CORTO

GRUPO 50-FAMILIA 11

ESPECIFICACIÓN TÉCNICA:

MEDIDAS:

Desde: 1/4-20 Hasta: 1/2-13

ACABADO:

- Zincado

PRESENTACIÓN:

- Granel



TUERCA RESORTE LARGO

TUERCA RESORTE CORTO

1/4 - 20	1/4 - 20
3/8 - 16	3/8 - 16
1/2 - 13	1/2 - 13

GRUPO 50 RIEL STRUT Y ACCESORIOS

COMERCIAL  S.A.

J-00073457-7 Teléfonos +58 (212) 545.4130
Pasaje Calzadilla, Edificio Gilmar, Oficinas 1A y 1B.
Quinta Crespo, Caracas, Venezuela.

www.comercialgil.net
cgilventa@gmail.com

ABRAZADERA AISLANTE PARA VIGA

GRUPO 50-FAMILIA 20

ESPECIFICACIÓN TÉCNICA:

MEDIDAS:

Desde: 7005 Hasta: 7007

ACABADO:

- Zincado

PRESENTACIÓN:

- Granel



ABRAZADERA AISLANTE PARA VIGA

7005

7006

7007

GRUPO 50 RIEL STRUT Y ACCESORIOS

COMERCIAL  S.A.

J-00073457-7 Teléfonos +58 (212) 545.4130
Pasaje Calzadilla, Edificio Gilmar, Oficinas 1A y 1B.
Quinta Crespo, Caracas, Venezuela.

www.comercialgil.net
cgilventa@gmail.com

ABRAZADERA COLGANTE TIPO PERA

GRUPO 50-FAMILIA 30

ESPECIFICACIÓN TÉCNICA:

MEDIDAS:

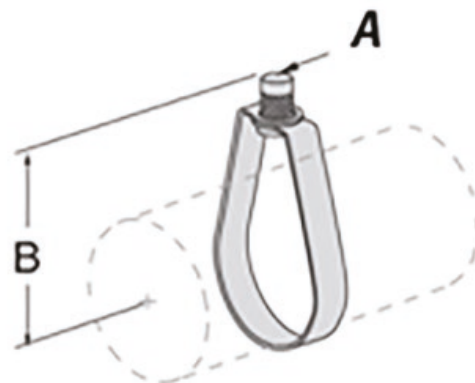
Desde: 1/2 Hasta: 6"

ACABADO:

- Zinc

PRESENTACIÓN:

- 20



MEDIDA	PARA BARRA DE
1/2	3/8
3/4	3/8
1"	3/8
1- 1/4	3/8
1-1/2	3/8
2"	3/8
2-1/2	3/8
3"	3/8
4"	3/8
5"	1/2
6"	1/2

GRUPO 50 RIEL STRUT Y ACCESORIOS

COMERCIAL  S.A.

J-00073457-7 Teléfonos +58 (212) 545.4130
Pasaje Calzadilla, Edificio Gilmar, Oficinas 1A y 1B.
Quinta Crespo, Caracas, Venezuela.

www.comercialgil.net
cgilventa@gmail.com

ABRAZADERA TUBO

GRUPO 50-FAMILIA 35

ESPECIFICACIÓN TÉCNICA:

MEDIDAS:

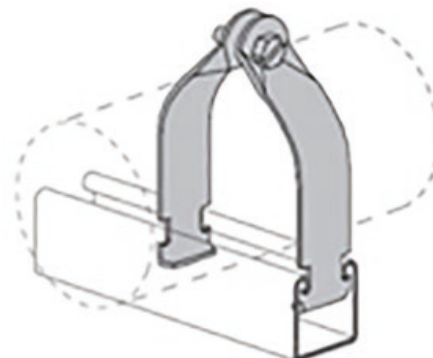
Desde: 1/2 Hasta: 4"

ACABADO:

- Zincado

PRESENTACIÓN:

- Granel



ABRAZADERA EMT REFORZADA UN HUECO

GRUPO 50-FAMILIA 40

ESPECIFICACIÓN TÉCNICA:

MEDIDAS:

Desde: 1/2 Hasta: 4"

ACABADO:

- Zinc

PRESENTACIÓN:

- Caja Master/ Estuche



ABRAZADERA TUBO

1/2"
3/4"
1"
1-1/4"
1-1/2"
2"

GRUPO 50 RIEL STRUT Y ACCESORIOS

COMERCIAL  S.A.

J-00073457-7 Teléfonos +58 (212) 545.4130
Pasaje Calzadilla, Edificio Gilmar, Oficinas 1A y 1B.
Quinta Crespo, Caracas, Venezuela.

www.comercialgil.net
cgilventa@gmail.com

ABRAZADERA EMT REFORZADA DOS HUECOS

GRUPO 50-FAMILIA 41

ESPECIFICACIÓN TÉCNICA:

MEDIDAS:

Desde: Hasta:

ACABADO:

- Zinc

PRESENTACIÓN:

- Caja Master/ Estuche



ABRAZADERA TUBO

1/2"
3/4"
1"
1-1/4"
1-1/2"
2"

GRUPO 50 RIEL STRUT Y ACCESORIOS

COMERCIAL  S.A.

J-00073457-7 Teléfonos +58 (212) 545.4130
Pasaje Calzadilla, Edificio Gilmar, Oficinas 1A y 1B.
Quinta Crespo, Caracas, Venezuela.

www.comercialgil.net
cgilventa@gmail.com

ABRAZADERA TIPO O PARA CONDUIT

GRUPO 50-FAMILIA 42

ESPECIFICACIÓN TÉCNICA:

MEDIDAS:

Desde: Hasta:

ACABADO:

- Zincado

PRESENTACIÓN:

- Caja Master/ Estuche



ABRAZADERA TUBO

1/2"
3/4"
1"
1-1/4"
1-1/2"
2"



GRUPO 79

ABRAZADERAS PARA MANGUERA

GRUPO 72 ABRAZADERAS PARA MANGUERA

COMERCIAL  S.A.

J-00073457-7 Teléfonos +58 (212) 545.4130
Pasaje Calzadilla, Edificio Gilmar, Oficinas 1A y 1B.
Quinta Crespo, Caracas, Venezuela.
www.comercialgil.net
cgilventa@gmail.com

ABRAZADERA MANGUERA TIPO AMERICANA BANDA INOX 201 DE 8 mm CON TORNILLO ZINCADO

GRUPO 79-FAMILIA 01

ESPECIFICACIÓN TÉCNICA:

MEDIDAS:

Desde: Hasta:
5,6mm - 16mm 11mm - 20mm

ACABADO:

- Natural

PRESENTACIÓN:

- Granel



ABRAZADERA MANGUERA TIPO AMERICANA BANDA INOX 201 DE 13 mm CON TORNILLO ZINCADO

GRUPO 79-FAMILIA 02

ESPECIFICACIÓN TÉCNICA:

MEDIDAS:

Desde: Hasta:
13mm - 23mm 238mm - 311mm

ACABADO:

- Natural

PRESENTACIÓN:

- Granel



ABRAZADERA PARA TRABAJO PESADO

GRUPO 79-FAMILIA 05

ESPECIFICACIÓN TÉCNICA:

MEDIDAS:

Desde: Hasta:
34mm-37mm (1") 214mm-226mm (8")

ACABADO:

- Zincada

PRESENTACIÓN:

- Granel



GRUPO 72 ABRAZADERAS PARA MANGUERA

COMERCIAL  S.A.

J-00073457-7 Teléfonos +58 (212) 545.4130
Pasaje Calzadilla, Edificio Gilmar, Oficinas 1A y 1B.
Quinta Crespo, Caracas, Venezuela.
www.comercialgil.net
cgilventa@gmail.com

ABRAZADERA MANGUERA TIPO AMERICANA BANDA DE 8 mm INOX 304

GRUPO 79-FAMILIA 10

ESPECIFICACIÓN TÉCNICA:

MEDIDAS:

Desde: Hasta:
5,6mm - 16mm 11mm - 20mm

ACABADO:

- Natural

PRESENTACIÓN:

- Granel



ABRAZADERA MANGUERA TIPO AMERICANA BANDA DE 13 mm INOX 304

GRUPO 79-FAMILIA 11

ESPECIFICACIÓN TÉCNICA:

MEDIDAS:

Desde: Hasta:
13mm - 23mm 153mm - 178mm

ACABADO:

- Natural

PRESENTACIÓN:

- Granel



COMERCIAL S.A.

J-00073457-7 Teléfonos +58 (212) 545.4130
Pasaje Calzadilla, Edificio Gilmar, Oficinas 1A y 1B.
Quinta Crespo, Caracas, Venezuela.
www.comercialgil.net
cgilventa@gmail.com



www.comercialgil.net